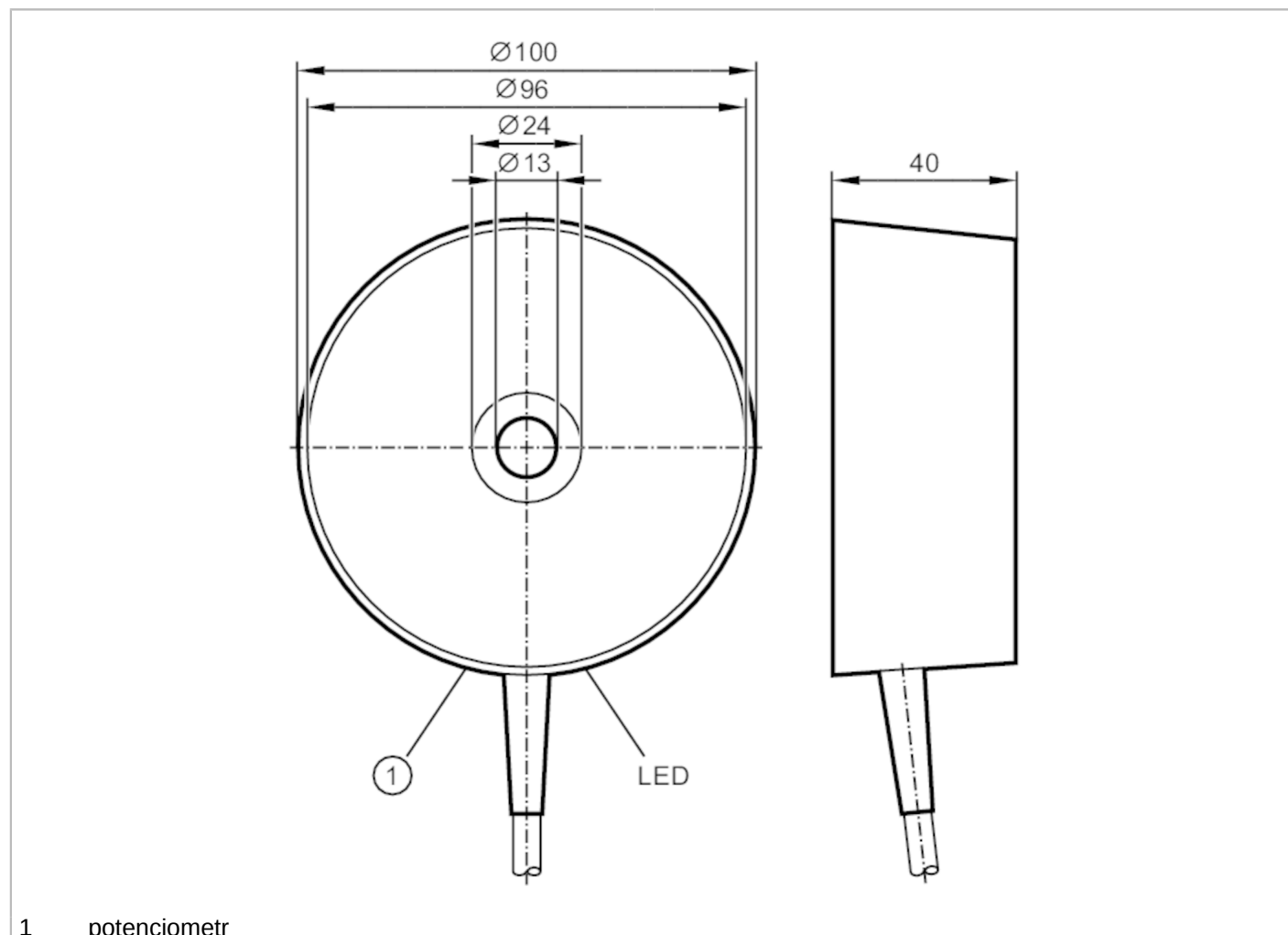


## Czujnik indukcyjny dalekiego zasięgu

SIT-3070-BPKG



## Cechy produktu

Wykonanie elektryczne	PNP
Funkcja wyjścia	normalnie otwarte
Strefa działania [mm]	20...70
Obudowa	cyldryczna
Wymiary [mm]	Ø 100 / L = 40

## Dane elektryczne

Napięcie zasilania [V]	10...36 DC
Pobór prądu [mA]	15; (24 V)
Klasa ochrony	II
Zabezpieczenie przed odwrotną polaryzacją	tak



## Czujnik indukcyjny dalekiego zasięgu

SIT-3070-BPKG

Wyjścia		
Wykonanie elektryczne		PNP
Funkcja wyjścia		normalnie otwarte
Maks. spadek napięcia wyjścia przełączającego DC [V]		2,5
Prąd obciążenia wyjścia przełączającego DC [mA]		250
Częstotliwość przełączania DC [Hz]		5
Zabezpieczenie przed zwarciami		tak
Typ zabezpieczenia przed zwarciami		impulsowe
Zabezpieczenie przed przeciążeniem		tak
Strefa działania		
Strefa działania [mm]		20...70
Regulowany zasięg działania		tak
Ustawienia fabryczne zasięgu działania [mm]		70
Realny zasięg działania Sr [mm]		70 ± 10 %
Dokładność / odchylenie		
Współczynnik korekcji		stal: 1 / stal kwasoodporna: 0,7 / mosiądz: 0,4 / aluminium: 0,4 / miedź: 0,3
Histereza [% z Sr]		< 15
Dryft punktu przełączania [% z Sr]		-15...15
Warunki pracy		
Temperatura otoczenia [°C]		-20...70
Ochrona		IP 65
Testy / dopuszczenia		
EMC	EN 60947-5-2	klasa B
	EN 55011	
MTTF [lata]		724
Dane mechaniczne		
Waga [g]		516,5
Obudowa		cyldryczna
Montaż		montaż niezabudowany
Wymiary [mm]		Ø 100 / L = 40
Materiał		PBT
Wyświetlacze / elementy robocze		
Wyświetlacz	Stan wyjścia	1 x LED, kolor żółty
Akcesoria		
Dostarczane elementy		śruby mocujące: 1
Uwagi		
Sztuk w opakowaniu		1 szt.

# I17001



## Czujnik indukcyjny dalekiego zasięgu

SIT-3070-BPKG

### Połączenie elektryczne

Przewód: 2 m, PVC; 3 x 0,5 mm<sup>2</sup>

### Podłączenie



Kolory żył :

BK = czarny  
BN = brązowy  
BU = niebieski