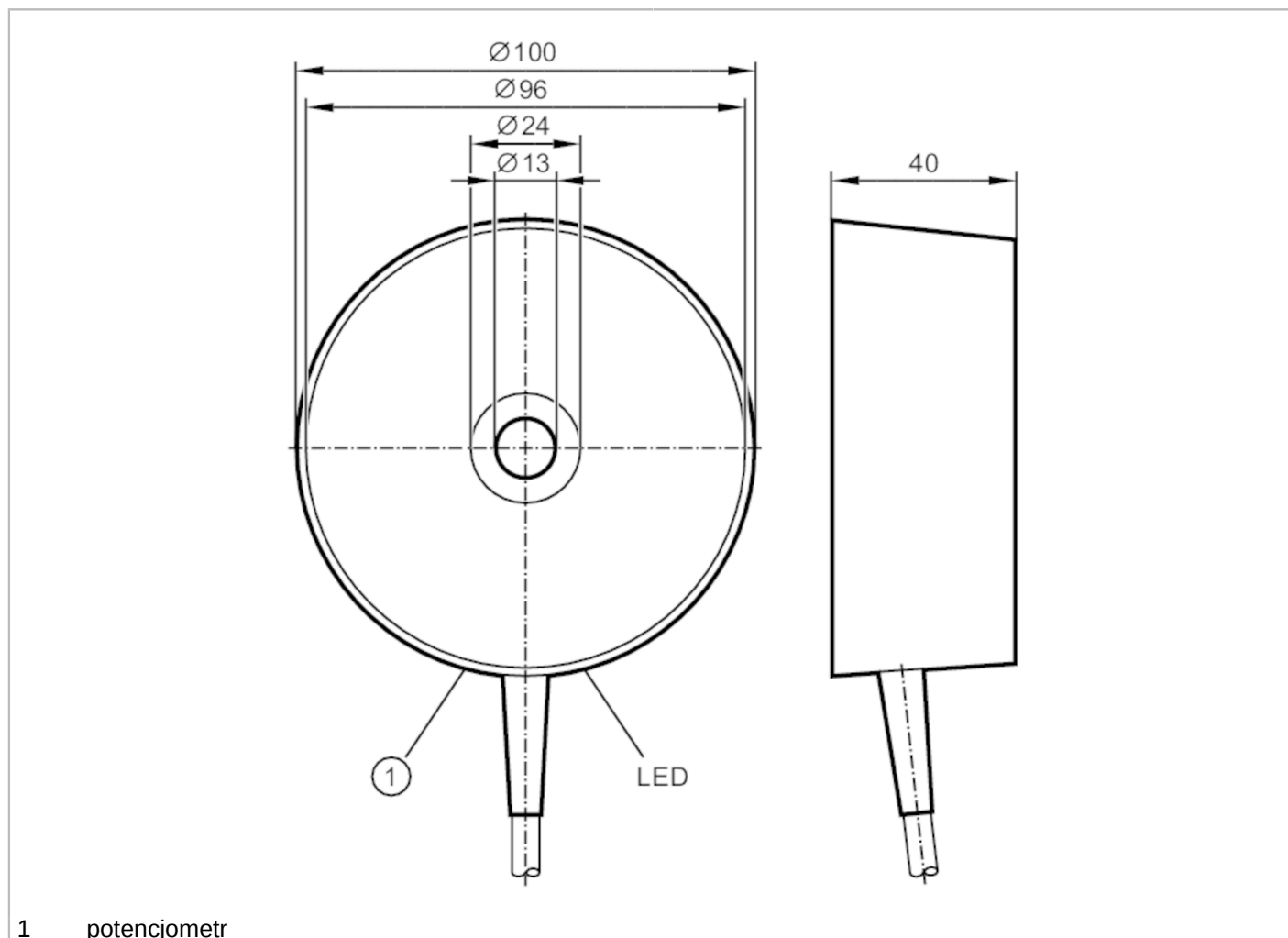


I12001



Czujnik indukcyjny dalekiego zasięgu

SIT-2070-ABOW



1 potencjometr



Cechy produktu

Funkcja wyjścia		normalnie otwarte
Strefa działania	[mm]	20...70
Obudowa		cyldryczna
Wymiary	[mm]	Ø 100 / L = 40

Dane elektryczne

Częstotliwość AC	[Hz]	47...63
Napięcie zasilania	[V]	90...250 AC
Klasa ochrony		II
Zabezpieczenie przed odwrotną polaryzacją		nie



Czujnik indukcyjny dalekiego zasięgu

SIT-2070-ABOW

Wyjścia	
Funkcja wyjścia	normalnie otwarte
Maks. spadek napięcia wyjścia przełączającego AC [V]	11
Minimalny prąd obciążenia [mA]	15
Maks. prąd upływu [mA]	6
Prąd obciążenia wyjścia przełączającego AC [mA]	200; (250 (...50 °C))
Szczytowy prąd obciążenia wyjścia przełączającego [mA]	1500; (10 ms / 0,5 Hz)
Częstotliwość przełączania AC [Hz]	5
Zabezpieczenie przed zwarciami	nie
Zabezpieczenie przed przeciążeniem	nie
Strefa działania	
Strefa działania [mm]	20...70
Regulowany zasięg działania	tak
Ustawienia fabryczne zasięgu działania [mm]	70
Realny zasięg działania Sr [mm]	70 ± 10 %
Dokładność / odchylenie	
Współczynnik korekcji	stal: 1 / stal kwasoodporna: 0,7 / mosiądz: 0,4 / aluminium: 0,3 / miedź: 0,2
Histereza [% z Sr]	< 15
Dryft punktu przełączania [% z Sr]	-15...15
Warunki pracy	
Temperatura otoczenia [°C]	-20...70
Ochrona	IP 65
Testy / dopuszczenia	
EMC	EN 60947-5-2
	EN 55011
	klasa B
Dane mechaniczne	
Waga [g]	509,5
Obudowa	cylindryczna
Montaż	montaż niezabudowany
Wymiary [mm]	Ø 100 / L = 40
Materiał	PBT
Wyświetlacze / elementy robocze	
Wyświetlacz	Stan wyjścia
	1 x LED, kolor żółty
Połączenie elektryczne	
Wymagana ochrona	bezpiecznik miniaturowy wg IEC60127-2 karta 1; ≤ 2 A; szybki
Akcesoria	
Dostarczane elementy	śruby mocujące: 1

I12001



Czujnik indukcyjny dalekiego zasięgu

SIT-2070-ABOW

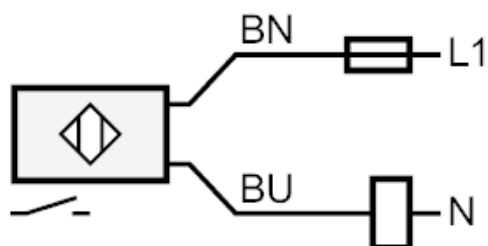
Uwagi

Uwagi	Zalecenie: Po wystąpieniu zwarcia należy sprawdzić, czy urządzenie działa prawidłowo.
Sztuk w opakowaniu	1 szt.

Połączenie elektryczne

Przewód: 2 m, PVC; 2 x 0,5 mm²

Podłączenie



Uwaga bezpiecznik miniaturowy wg IEC60127-2 karta 1 ≤ 2 A szybki

Kolory żył :

BN =	brązowy
BU =	niebieski