



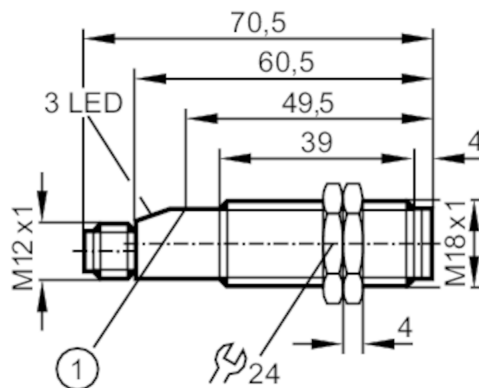
Czujnik dyfuzyjny z tłumieniem tła

OGH-FPKG/US-100

Artykuł niedostępny

Artykuły alternatywne: OGH500

Przy doborze urządzenia alternatywnego prosimy zwrócić uwagę na różne dane techniczne!



1 przycisk



Cechy produktu

Rodzaj światła	światło czerwone
Obudowa	Obudowa gwintowana

Aplikacja

Konstrukcja	styki połączone; Tłumienie tła
Zasada działania	Czujnik dyfuzyjny

Dane elektryczne

Napięcie zasilania	[V]	10...30 DC
Pobór prądu	[mA]	< 60
Klasa ochrony		II
Zabezpieczenie przed odwrotną polaryzacją		tak
Rodzaj światła		światło czerwone
Długość fali	[nm]	660



Czujnik dyfuzyjny z tłumieniem tła

OGH-FPKG/US-100

Wyjścia		
Wykonanie elektryczne	PNP	
Funkcja wyjścia	tryb światło-włącz/ciemno-włącz; (programowalny)	
Maks. spadek napięcia wyjścia przełączającego DC [V]	2,5	
Prąd obciążenia wyjścia przełączającego DC [mA]	200	
Szczytowy prąd obciążenia wyjścia przełączającego [mA]	200	
Częstotliwość przełączania DC [Hz]	250	
Zabezpieczenie przed zwarciami	tak	
Typ zabezpieczenia przed zwarciami	impulsowe	
Zabezpieczenie przed przeciążeniem	tak	
Strefa działania		
Zasięg [mm]	30...130; (biały papier 200 x 200 mm 90% reemisji)	
Ustawienia fabryczne	Zasięg: 40 mm	
Tłumienie tła: dostępne	tak	
Warunki pracy		
Temperatura otoczenia [°C]	-20...60	
Ochrona	IP 67	
Testy / dopuszczenia		
EMC	EN 60947-5-2	
	EN 55011	
MTTF [lata]	521	
EMC	klasa B	
Dane mechaniczne		
Waga [g]	33,5	
Obudowa	Obudowa gwintowana	
Wymiary [mm]	M18 x 1 / L = 70,5	
Opis gwintu	M18 x 1	
Materiał	PBT	
Materiał soczewki	PMMA	
Wyświetlacze / elementy robocze		
Wyświetlacz	Stan wyjścia	1 x LED, kolor żółty
	działanie	1 x LED, kolor zielony
	Funkcja	1 x LED, kolor czerwony
Akcesoria		
Dostarczane elementy	nakrętki zabezpieczające: 2 x	
Uwagi		
Sztuk w opakowaniu	1 szt.	
Połączenie elektryczne		
Konektor: 1 x M12; kodowanie: A; Styki: połączane		

OG5121

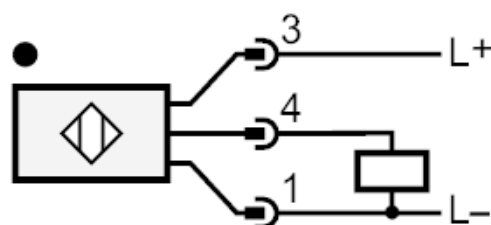
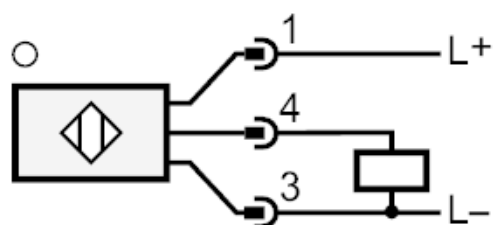


Czujnik dyfuzyjny z tłumieniem tła

OGH-FPKG/US-100

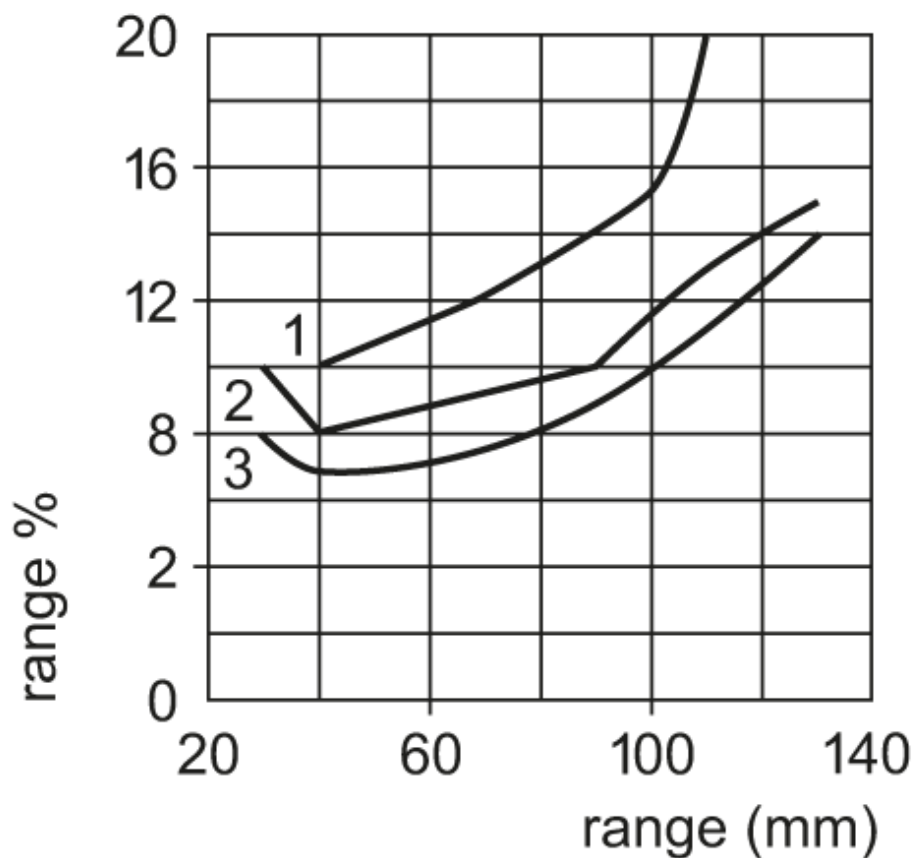


Podłączenie



diagramy i wykresy

Wykres dokładności



x: odległości czujnik/objekt [mm]

y: min. odległość obiekt/tło [mm]

1 = obiekt czarny (6 % reemisji) , tło (białe 90 % reemisji)

2 = obiekt szary (18% reemisji) , tło (białe 90 % reemisji)

3 = obiekt biały (90% reemisji) , tło (białe 90 % reemisji)

Uwaga : zakres % = ustawienie w % zakresu