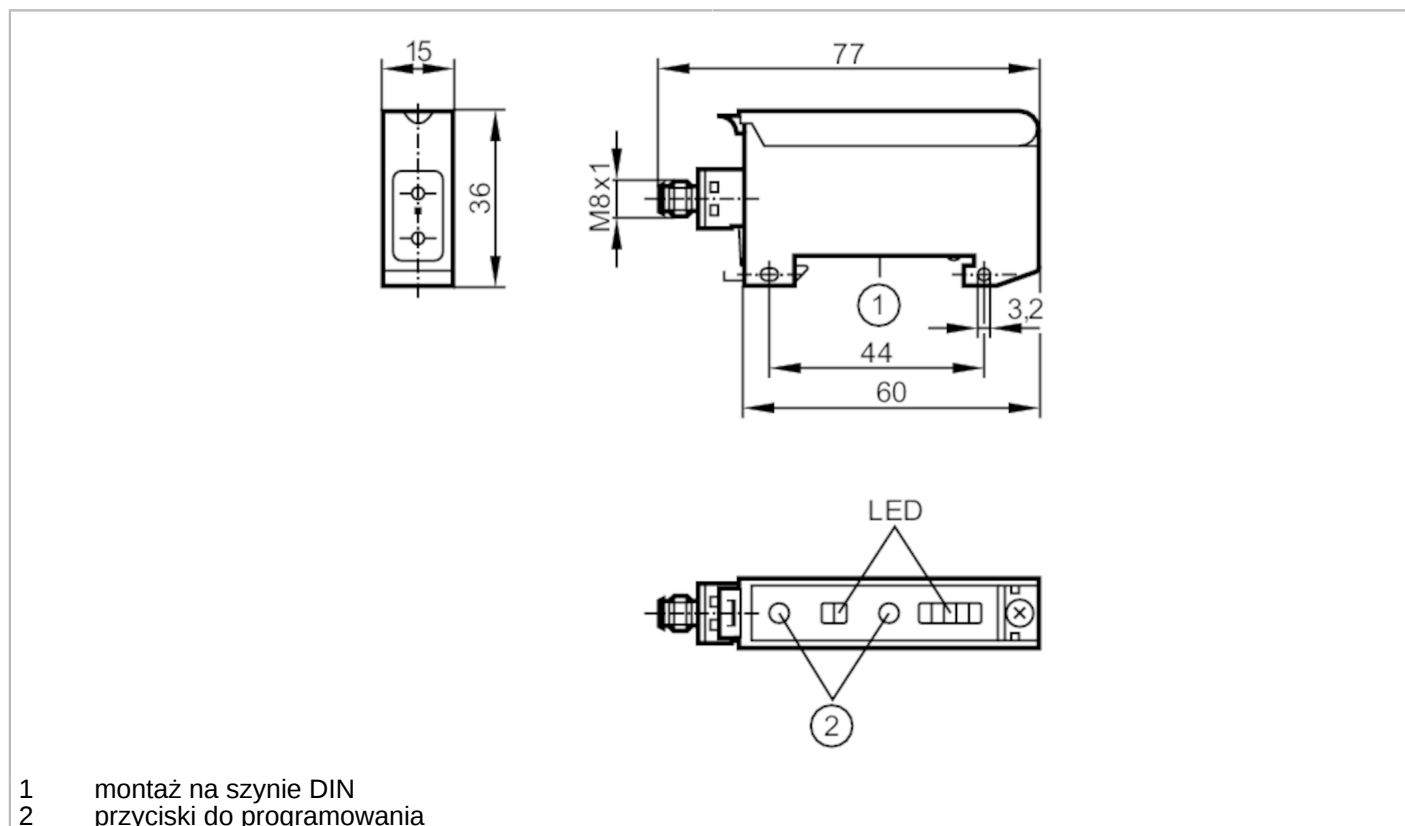


OBF508



Wzmacniacz światłowodowy

OBF-FAKG/TIAS



Cechy produktu

Rodzaj światła	światło czerwone
Obudowa	prostokątny

Aplikacja

Wykonanie	Wzmacniacze światłowodowe do światłowodów szklanych, do światłowodów z metalową osłoną, FE/FT-50
-----------	--

Dane elektryczne

Napięcie zasilania	[V]	10...30 DC
Pobór prądu	[mA]	< 50
Klasa ochrony		III
Zabezpieczenie przed odwrotną polaryzacją		tak
Rodzaj światła		światło czerwone

OBF508



Wzmacniacz światłowodowy

OBF-FAKG/TIAS

Wyjścia		
Wykonanie elektryczne	PNP/NPN; (Automatyczna detekcja obciążenia PNP/NPN)	
Funkcja wyjścia	tryb światło-włącz/ciemno-włącz; (programowalny)	
Maks. spadek napięcia wyjścia przełączającego DC [V]	2,5	
Prąd obciążenia wyjścia przełączającego DC [mA]	100	
Częstotliwość przełączania DC [Hz]	1000	
Zabezpieczenie przed zwarciami	tak	
Typ zabezpieczenia przed zwarciami	impulsowe	
Zabezpieczenie przed przeciążeniem	tak	
Funkcja czasu [s]	0,001...0,09	
Strefa działania		
Zasięg [m]	0...1; (Bramka świetlna)	
Zasięg [mm]	0...150; (Czujnik dyfuzyjny)	
Ustawienia fabryczne	tryb ciemno-włącz	
Regulowany zasięg	tak	
Warunki pracy		
Temperatura otoczenia [°C]	-25...60	
Ochrona	IP 65	
Testy / dopuszczenia		
EMC	EN 60947-5-2	
MTTF [lata]	837	
Dane mechaniczne		
Waga [g]	66,5	
Obudowa	prostopadłościan	
Wymiary [mm]	36 x 15 x 60	
Materiał	PPE modyfikowany	
Umieszczenie soczewki	soczewki z boku	
Wyświetlacze / elementy robocze		
Wyświetlacz	Stan wyjścia	1 x LED, kolor żółty
	działanie	1 x LED, kolor zielony
	Strefa niepewna	1 x LED, kolor czerwony
	Wzmocnienie	4 x LED, kolor zielony
Uwagi		
Uwagi	tryb światło-włącz odpowiada funkcji wyjściowej NC dla układu nadajnik-odbiornik	
	odpowiada funkcji wyjścia NO dla czujnika dyfuzyjnego	
Sztuk w opakowaniu	tryb ciemno-włącz odpowiada funkcji wyjścia NO dla układu nadajnik-odbiornik	
	odpowiada funkcji wyjściowej NC dla czujnika dyfuzyjnego	
Sztuk w opakowaniu	1 szt.	
Połączenie elektryczne		

Konektor: 1 x M8; kodowanie: A

OBF508



Wzmacniacz światłowodowy

OBF-FAKG/TIAS

