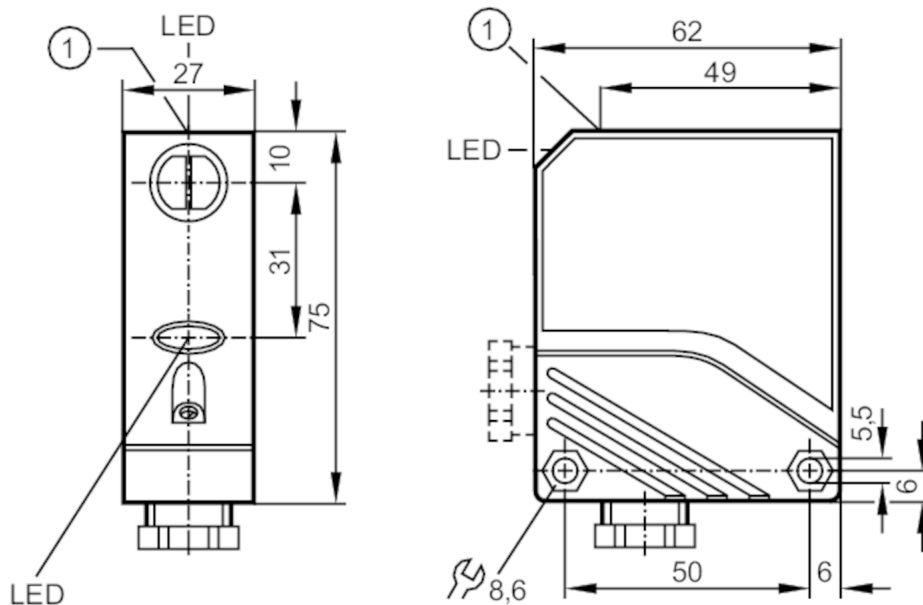




Czujnik dyfuzyjny

OLB-FKOA



1 przycisk



Cechy produktu

Rodzaj światła

podczerwień

Obudowa

prostokątny

Aplikacja

Zasada działania

Czujnik dyfuzyjny

Dane elektryczne

Częstotliwość AC

[Hz]

47...63

Napięcie zasilania

[V]

20...250 AC/DC

Maks. pobór energii

[VA]

4

Klasa ochrony

II

Zabezpieczenie przed odwrotną polaryzacją

nie

Rodzaj światła

podczerwień

Długość fali

[nm]

880

Wyjścia

Wykonanie elektryczne

przełącznik

Funkcja wyjścia

tryb światło-włącz/ciemno-włącz; (programowalny)

Obciążalność styku

250 V AC / 3 A / 960 VA, 125 V DC / 5 A / 120 W

Częstotliwość przełączania AC

[Hz]

10

Częstotliwość przełączania DC

[Hz]

10

Zabezpieczenie przed zwarciem

nie

Zabezpieczenie przed przeciążeniem

nie



Czujnik dyfuzyjny

OLB-FKOA

Strefa działania		
Zasięg [mm]	1...800; (biały papier 200 x 200 mm 90% reemisji)	
Regulowany zasięg	tak	
Maks. średnica plamki światła [mm]	80	
Rozmiary plamki świetlnej odnoszą się do	dla maksymalnego zasięgu	
Warunki pracy		
Temperatura otoczenia [°C]	-25...80	
Ochrona	IP 67	
Testy / dopuszczenia		
EMC	EN 60947-5-2	
	EN 55011	klasa B
MTTF [lata]	255	
Dane mechaniczne		
Waga [g]	171,5	
Obudowa	prostokątny	
Wymiary [mm]	75 x 27 x 62	
Materiał	PA; PBT	
Materiał soczewki	PMMA	
Umieszczenie soczewki	soczewki z boku	
Wyświetlacze / elementy robocze		
Wyświetlacz	Stan wyjścia	1 x LED, kolor żółty
	działanie	1 x LED, kolor zielony
	Funkcja	1 x LED, kolor czerwony
Połączenie elektryczne		
Wymagana ochrona	bezpiecznik miniaturowy wg IEC60127-2 karta 1; ≤ 5 A; szybki	
Uwagi		
Uwagi	Zalecenie: Po wystąpieniu zwarcia należy sprawdzić, czy urządzenie działa prawidłowo.	
Sztuk w opakowaniu	1 szt.	

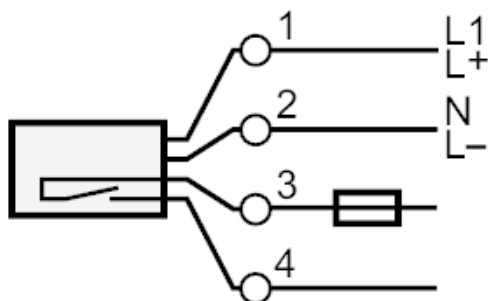
Czujnik dyfuzyjny

OLB-FKOA

Połączenie elektryczne

zaciski: ...1,5 mm²; Osłona przewodu: Ø 4,5...10 mm; Dławik kablowy: M16 X 1,5

Podłączenie



Uwaga : bezpiecznik miniaturowy wg IEC60127-2 karta 1 ≤ 5 A szybki

diagramy i wykresy

wykres wzmocnienia

