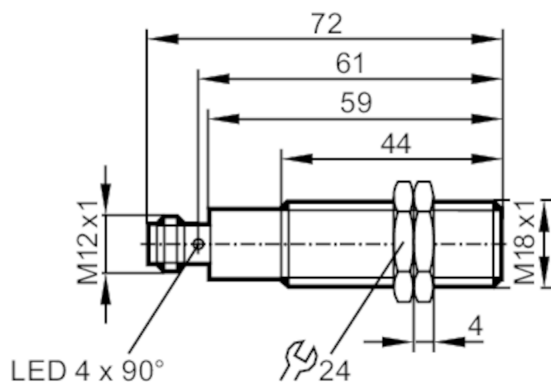


OGH202



Czujnik dyfuzyjny z tłumieniem tła

OGH-HPKG/US100



Nadajnik w dolnej soczewce
Odbiornik w górnej soczewce



Cechy produktu

Rodzaj światła	światło czerwone
Obudowa	Obudowa gwintowana

Aplikacja

Konstrukcja	Tłumienie tła
Zasada działania	Czujnik dyfuzyjny

Dane elektryczne

Napięcie zasilania [V]	10...36 DC
Pobór prądu [mA]	25
Klasa ochrony	II
Zabezpieczenie przed odwrotną polaryzacją	tak
Rodzaj światła	światło czerwone
Długość fali [nm]	624

Wyjścia

Wykonanie elektryczne	PNP
Funkcja wyjścia	tryb światło-włącz
Maks. spadek napięcia wyjścia przełączającego DC [V]	2,5
Prąd obciążenia wyjścia przełączającego DC [mA]	200
Częstotliwość przełączania DC [Hz]	1000
Zabezpieczenie przed zwarciami	tak
Typ zabezpieczenia przed zwarciami	impulsowe
Zabezpieczenie przed przeciążeniem	tak



Czujnik dyfuzyjny z tłumieniem tła

OGH-HPKG/US100

Strefa działania		
Zasięg [mm]	< 100; (biały papier 200 x 200 mm 90% reemisji)	
Regulowany zasięg	nie	
Maks. średnica plamki światła [mm]	9	
Rozmiary plamki światłnej odnoszą się do	Zasięg	
Tłumienie tła: dostępne	tak	
Warunki pracy		
Temperatura otoczenia [°C]	-25...60	
Ochrona	IP 67	
Testy / dopuszczenia		
EMC	EN 60947-5-2	
MTTF [lata]	372	
Dane mechaniczne		
Waga [g]	52,6	
Obudowa	Obudowa gwintowana	
Wymiary [mm]	M18 x 1 / L = 72	
Opis gwintu	M18 x 1	
Materiał	obudowa: stal kwasoodporna; PA; uszczelnienie: FKM	
Materiał soczewki	szkło	
Wyświetlacze / elementy robocze		
Wyświetlacz	Stan wyjścia	1 x LED, kolor żółty
Akcesoria		
Dostarczane elementy	nakrętki zabezpieczające: 2 x	
Uwagi		
Sztuk w opakowaniu	1 szt.	
Połączenie elektryczne		

Konektor: 1 x M12; kodowanie: A





Czujnik dyfuzyjny z tłumieniem tła

OGH-HPKG/US100

Podłączenie

