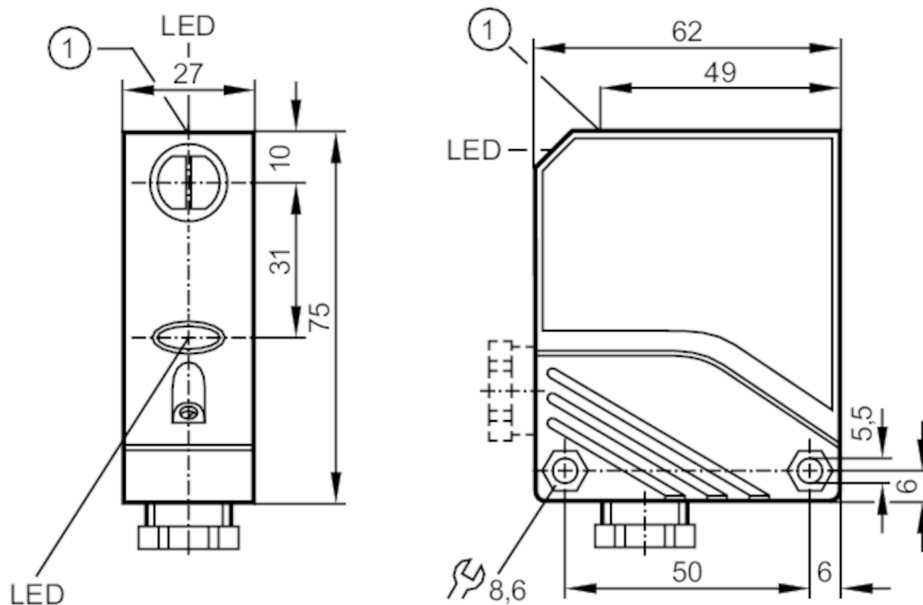




Czujnik typu bramka - nadajnik

OLS-000A



1 Przycisk bez funkcji



Cechy produktu

Rodzaj światła	podczerwień
Obudowa	prostokątnościan

Aplikacja

Zasada działania	Bramka świetlna
------------------	-----------------

Dane elektryczne

Częstotliwość AC	[Hz]	47...63
Napięcie zasilania	[V]	20...250 AC/DC
Maks. pobór energii	[VA]	4
Klasa ochrony		II
Zabezpieczenie przed odwrotną polaryzacją		nie
Rodzaj światła		podczerwień
Długość fali	[nm]	880

Wyjścia

Zabezpieczenie przed zwarciami		nie
Zabezpieczenie przed przeciążeniem		nie



Czujnik typu bramka - nadajnik

OLS-000A

Strefa działania		
Nadajnik / odbiornik		nadajnik
Zasięg [m]		< 25
Regulowany zasięg		nie
Maks. średnica plamki światła [mm]		2500
Rozmiary plamki światłnej odnoszą się do		dla maksymalnego zasięgu
Warunki pracy		
Temperatura otoczenia [°C]		-25...80
Ochrona		IP 67
Testy / dopuszczenia		
EMC	EN 60947-5-2	klasa B
	EN 55011	
MTTF [lata]		316
Dane mechaniczne		
Waga [g]		163,5
Obudowa		prostokątny
Wymiary [mm]		75 x 27 x 62
Materiał		PA; PBT
Materiał soczewki		PMMA
Umieszczenie soczewki		soczewki z boku
Wyświetlacze / elementy robocze		
Wyświetlacz	działanie	1 x LED, kolor zielony
Uwagi		
Sztuk w opakowaniu		1 szt.
Połączenie elektryczne		
zaciski: ...1,5 mm ² ; Osłona przewodu: Ø 4,5...10 mm; Dławik kablowy: M16 X 1,5		
Podłączenie		

