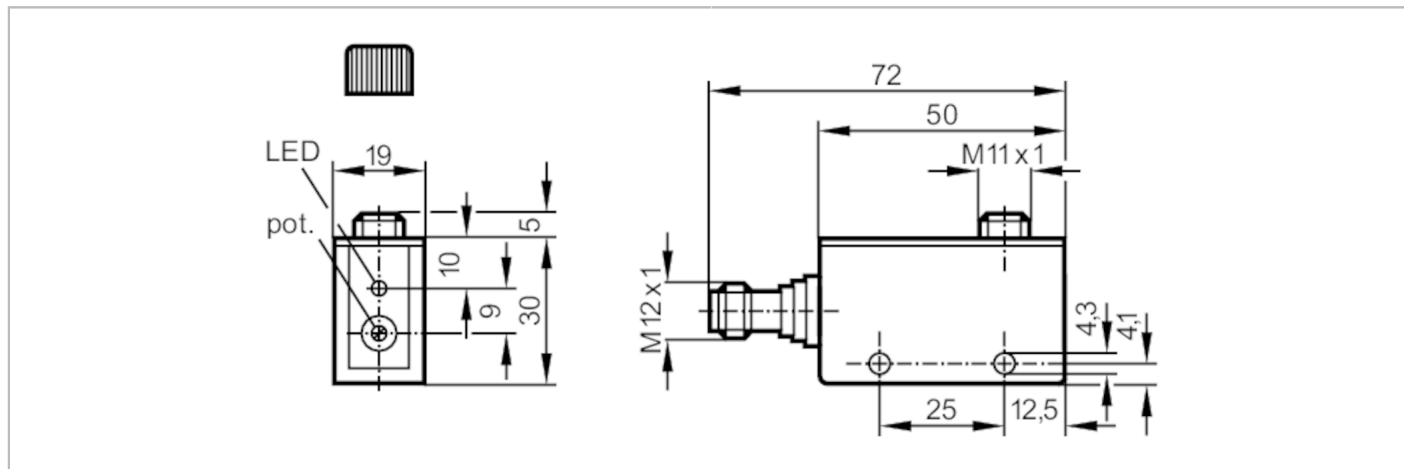


OK5022



Wzmacniacz światłowodowy

OKF-FNKG/US-100-DNF



Cechy produktu

Rodzaj światła	światło czerwone
Obudowa	prostokątna

Dane elektryczne

Napięcie zasilania	[V]	10...36 DC
Pobór prądu	[mA]	30; ((24 V))
Klasa ochrony		III
Zabezpieczenie przed odwrotną polaryzacją		tak
Rodzaj światła		światło czerwone
Długość fali	[nm]	660

Wyjścia

Wykonanie elektryczne		NPN
Funkcja wyjścia		tryb światło-włącz/ciemno-włącz; (programowalny)
Maks. spadek napięcia wyjścia przełączającego DC	[V]	2,5
Prąd obciążenia wyjścia przełączającego DC	[mA]	250
Częstotliwość przełączania DC	[Hz]	120
Zabezpieczenie przed zwarciami		tak
Typ zabezpieczenia przed zwarciami		impulsowe
Zabezpieczenie przed przeciążeniem		tak

Strefa działania

Zasięg	[m]	0...0,12; (Bramka świetlna)
Zasięg	[mm]	0...40; (Czujnik dyfuzyjny)
Regulowany zasięg		tak

OK5022



Wzmacniacz światłowodowy

OKF-FNKG/US-100-DNF

Warunki pracy		
Temperatura otoczenia	[°C]	-25...60
Ochrona		IP 65
Testy / dopuszczenia		
EMC		EN 60947-5-2
MTTF	[lata]	529
Dane mechaniczne		
Waga	[g]	66
Obudowa		prostokątny
Wymiary	[mm]	50 x 19 x 35
Materiał		PPO modyfikowany
Umieszczenie soczewki		soczewki z boku
Wyświetlacze / elementy robocze		
Wyświetlacz	Stan wyjścia	1 x LED, kolor żółty
Akcesoria		
Dostarczane elementy		śrubokręt
		śruby mocujące: 2 x M4 x 25
		podkładki: 2
		podkładki sprężyste: 2
		Nakrętki: 2
Uwagi		
Uwagi		tryb światło-włącz odpowiada funkcji wyjściowej NC dla układu nadajnik-odbiornik
		odpowiada funkcji wyjścia NO dla czujnika dyfuzyjnego
		tryb ciemno-włącz odpowiada funkcji wyjścia NO dla układu nadajnik-odbiornik
		odpowiada funkcji wyjściowej NC dla czujnika dyfuzyjnego
Sztuk w opakowaniu		1 szt.
Połączenie elektryczne		

Konektor: 1 x M12; kodowanie: A



OK5022



Wzmacniacz światłowodowy

OKF-FNKG/US-100-DNF

Podłączenie

