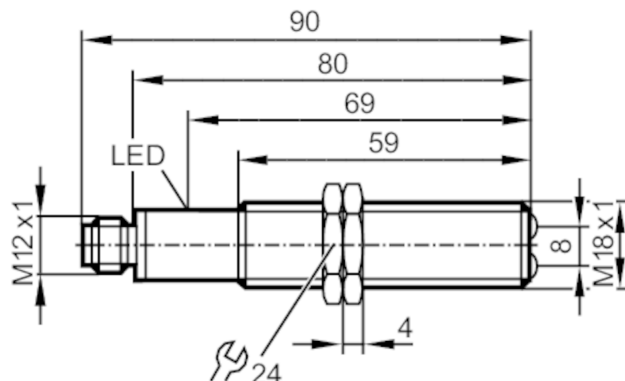




Czujnik refleksyjny

OGR-DPKG/US-100-DPS



Cechy produktu

Rodzaj światła	podczerwień
Obudowa	Obudowa gwintowana

Aplikacja

Zasada działania	Czujnik refleksyjny
------------------	---------------------

Dane elektryczne

Napięcie zasilania [V]	10...55 DC
Pobór prądu [mA]	10; ((24 V))
Klasa ochrony	II
Zabezpieczenie przed odwrotną polaryzacją	tak
Rodzaj światła	podczerwień
Długość fali [nm]	880

Wyjścia

Wykonanie elektryczne	PNP
Funkcja wyjścia	tryb ciemno-włącz
Maks. spadek napięcia wyjścia przełączającego DC [V]	2,5
Prąd obciążenia wyjścia przełączającego DC [mA]	250
Częstotliwość przełączania DC [Hz]	160
Zabezpieczenie przed zwarciami	tak
Typ zabezpieczenia przed zwarciami	impulsowe
Zabezpieczenie przed przeciążeniem	tak

Strefa działania

Zasięg w odniesieniu do odbłyśnika pryzmatycznego [m]	3; (Odbłyśnik Ø 80 E20005)
---	----------------------------

OG5027



Czujnik refleksyjny

OGR-DPKG/US-100-DPS

Warunki pracy		
Temperatura otoczenia	[°C]	-25...80
Ochrona		IP 65
Testy / dopuszczenia		
EMC		EN 60947-5-2
		EN 55011
MTTF	[lata]	826
klasa B		
Dane mechaniczne		
Waga	[g]	76,9
Obudowa		Obudowa gwintowana
Wymiary	[mm]	M18 x 1 / L = 80
Opis gwintu		M18 x 1
Materiał		mosiądz niklowany
Materiał soczewki		PMMA
Wyświetlacze / elementy robocze		
Wyświetlacz	Stan wyjścia	1 x LED, kolor żółty
Akcesoria		
Dostarczane elementy		nakrętki zabezpieczające: 2 x
Uwagi		
Sztuk w opakowaniu		1 szt.

Połączenie elektryczne

Konektor: 1 x M12; kodowanie: A



Podłączenie

