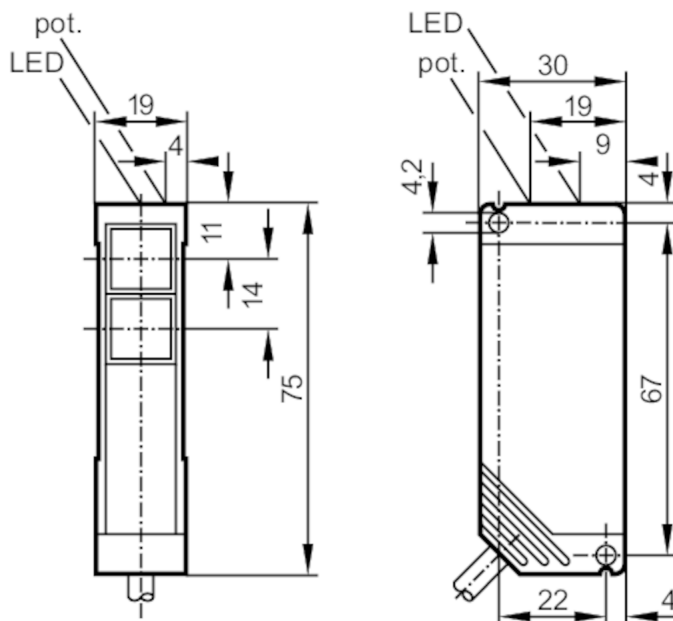


OT5001



Czujnik dyfuzyjny

OTT-FPKG



- 1 potencjometr
Odbiornik w dolnej soczewce
Nadajnik w górnej soczewce



Cechy produktu

Rodzaj światła	podczerwień
Obudowa	prostokąt

Aplikacja

Zasada działania	Czujnik dyfuzyjny
------------------	-------------------

Dane elektryczne

Napięcie zasilania [V]	10...55 DC
Pobór prądu [mA]	40; ((24 V))
Klasa ochrony	II
Zabezpieczenie przed odwrotną polaryzacją	tak
Rodzaj światła	podczerwień
Długość fali [nm]	880

OT5001



Czujnik dyfuzyjny

OTT-FPKG

Wyjścia		
Wykonanie elektryczne	PNP	
Funkcja wyjścia	tryb światło-włącz/ciemno-włącz; (programowalny)	
Maks. spadek napięcia wyjścia przełączającego DC [V]	2,5	
Prąd obciążenia wyjścia przełączającego DC [mA]	250	
Częstotliwość przełączania DC [Hz]	150	
Zabezpieczenie przed zwarciami	tak	
Typ zabezpieczenia przed zwarciami	impulsowe	
Zabezpieczenie przed przeciążeniem	tak	
Strefa działania		
Zasięg [mm]	4...200; (biały papier 200 x 200 mm)	
Regulowany zasięg	tak	
Maks. średnica plamki światła [mm]	187	
Rozmiary plamki świetlnej odnoszą się do	dla maksymalnego zasięgu	
Warunki pracy		
Temperatura otoczenia [°C]	-25...60	
Ochrona	IP 67	
Testy / dopuszczenia		
EMC	EN 60947-5-2	klasa B
	EN 55011	
MTTF [lata]	583	
Dane mechaniczne		
Waga [g]	200,5	
Obudowa	prostopadłościan	
Wymiary [mm]	75 x 19 x 30	
Materiał	PBT	
Materiał soczewki	PMMA	
Umieszczenie soczewki	soczewki z boku	
Wyświetlacze / elementy robocze		
Wyświetlacz	Stan wyjścia	1 x LED, kolor żółty
	działanie	1 x LED, kolor zielony
Akcesoria		
Dostarczane elementy	Wspornik kątowy: 1, E20441 śrubokręt	
Uwagi		
Sztuk w opakowaniu	1 szt.	

OT5001



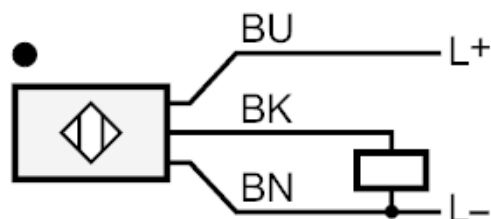
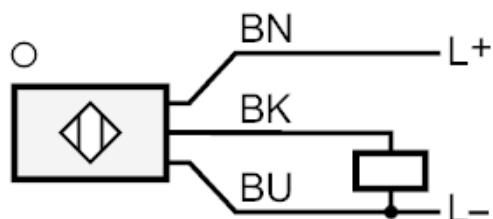
Czujnik dyfuzyjny

OTT-FPKG

Połączenie elektryczne

Przewód: 2 m, PVC; 3 x 0,34 mm²

Podłączenie



Kolory żył :

BN = brązowy
BU = niebieski
BK = czarny



diagramy i wykresy

wykres wzmocnienia

