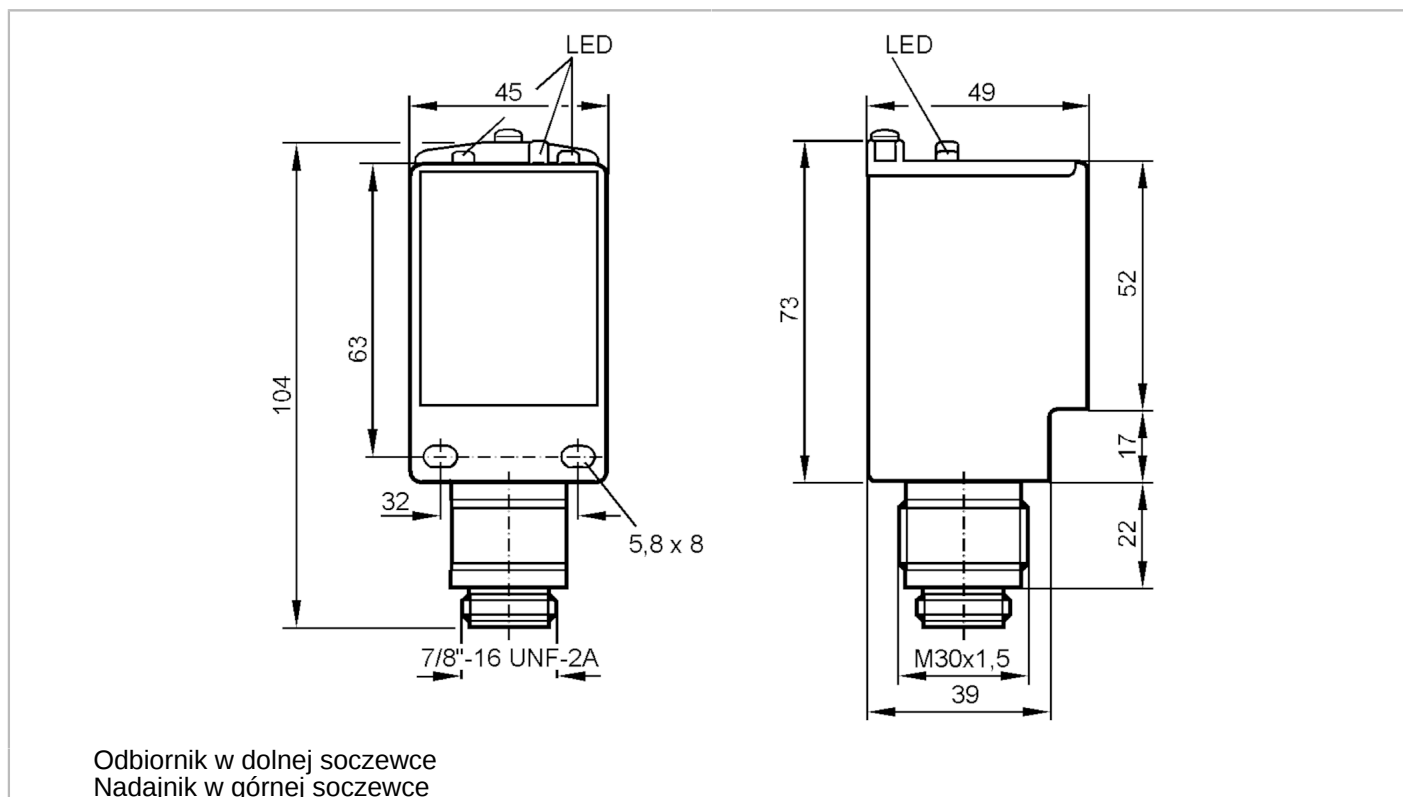




Czujnik typu bramka - odbiornik

OME-FKOWIT/LS-500




Cechy produktu	
Obudowa	prostopadłościan
Aplikacja	
Zasada działania	Bramka świetlna
Dane elektryczne	
Częstotliwość AC [Hz]	47...63
Napięcie zasilania [V]	24...240 AC/DC
Maks. pobór energii [VA]	6
Klasa ochrony	II
Wyjścia	
Wykonanie elektryczne	przełącznik
Funkcja wyjścia	tryb światło-włącz/ciemno-włącz; (programowalny)
Obciążalność styku	3A / 250 V AC
Częstotliwość przełączania AC [Hz]	10
Częstotliwość przełączania DC [Hz]	10
Zabezpieczenie przed zwarciem	nie
Funkcja czasu [s]	0 / 1 / 5 / 10 / 14

OM0008



Czujnik typu bramka - odbiornik

OME-FKOWIT/LS-500

Strefa działania		
Nadajnik / odbiornik	odbiornik	
Zasięg [m]	< 50	
Regulowany zasięg	tak	
Czasy reakcji		
Czas reakcji [s]	< 10	
Warunki pracy		
Temperatura otoczenia [°C]	-25...40	
Ochrona	IP 67	
Dane mechaniczne		
Waga [g]	204,12	
Obudowa	prostopadłościan	
Wymiary [mm]	73 x 45 x 49	
Materiał	ABS wzmocnione szklane włókno	
Materiał soczewki	PMMA	
Umieszczenie soczewki	soczewki z boku	
Wyświetlacze / elementy robocze		
Wyświetlacz	Stan wyjścia	1 x LED, kolor żółty
	działanie	1 x LED, kolor zielony
	Strefa niepewna	1 x LED, kolor czerwony
Uwagi		
Sztuk w opakowaniu	1 szt.	
Połączenie elektryczne		
Konektor: 1 x 7/8"; kodowanie: A; Nakrętka: aluminium, bezbarwne anodowane		
		

OM0008



Czujnik typu bramka - odbiornik

OME-FKOWT/LS-500

Podłączenie

