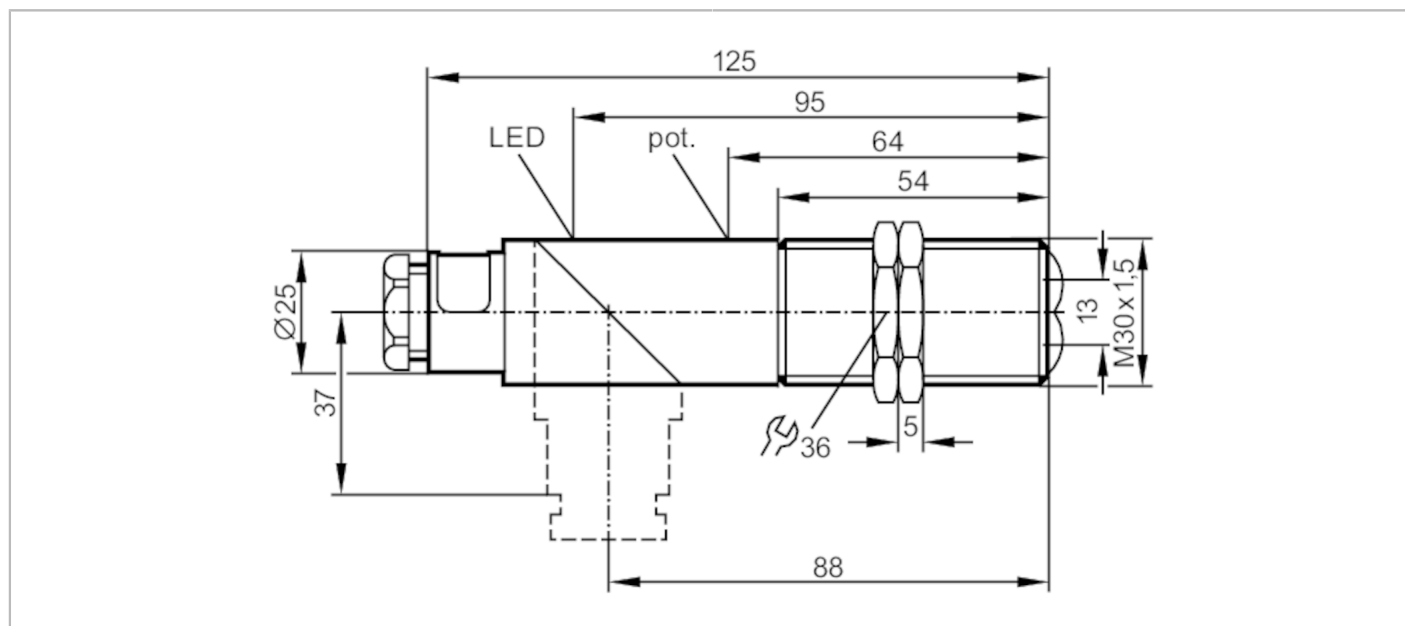




Czujnik refleksyjny

OIP-FPKG



Cechy produktu

| | |
|----------------|--------------------|
| Rodzaj światła | światło czerwone |
| Obudowa | Obudowa gwintowana |

Aplikacja

| | |
|------------------|---------------------|
| Konstrukcja | Filtr polaryzacyjny |
| Zasada działania | Czujnik refleksyjny |

Dane elektryczne

| | |
|-------------------------------------------|------------------|
| Napięcie zasilania [V] | 10..55 DC |
| Pobór prądu [mA] | 25; ((24 V)) |
| Klasa ochrony | II |
| Zabezpieczenie przed odwrotną polaryzacją | tak |
| Rodzaj światła | światło czerwone |
| Długość fali [nm] | 660 |

Wyjścia

| | |
|------------------------------------------------------|--------------------------------------------------|
| Wykonanie elektryczne | PNP |
| Funkcja wyjścia | tryb światło-włącz/ciemno-włącz; (programowalny) |
| Maks. spadek napięcia wyjścia przełączającego DC [V] | 2,5 |
| Prąd obciążenia wyjścia przełączającego DC [mA] | 250 |
| Częstotliwość przełączania DC [Hz] | 65 |
| Zabezpieczenie przed zwarciami | tak |
| Typ zabezpieczenia przed zwarciami | impulsowe |
| Zabezpieczenie przed przeciążeniem | tak |



Czujnik refleksyjny

OIP-FPKG

| Strefa działania | | |
|-------------------------------------------------------|--------------------------------------------|----------------------|
| Zasięg w odniesieniu do odbłyśnika pryzmatycznego [m] | 0,15...2; (Odbłyśnik Ø 80 E20005) | |
| Regulowany zasięg | tak | |
| Maks. średnica plamki światła [mm] | 200 | |
| Rozmiary plamki światłnej odnoszą się do | dla maksymalnego zasięgu | |
| Filtr polaryzacyjny: dostępny | tak | |
| Warunki pracy | | |
| Temperatura otoczenia [°C] | -25...60 | |
| Ochrona | IP 65 | |
| Testy / dopuszczenia | | |
| EMC | EN 60947-5-2 | |
| MTTF [lata] | 661 | |
| Dane mechaniczne | | |
| Waga [g] | 127 | |
| Obudowa | Obudowa gwintowana | |
| Wymiary [mm] | M30 x 1,5 / L = 125 | |
| Opis gwintu | M30 x 1,5 | |
| Materiał | PBT; PPO modyfikowany | |
| Materiał soczewki | PMMA | |
| Wyświetlacze / elementy robocze | | |
| Wyświetlacz | Stan wyjścia | 1 x LED, kolor żółty |
| Akcesoria | | |
| Dostarczane elementy | nakrętki zabezpieczające: 2 x śrubokręt | |
| Uwagi | | |
| Sztuk w opakowaniu | 1 szt. | |

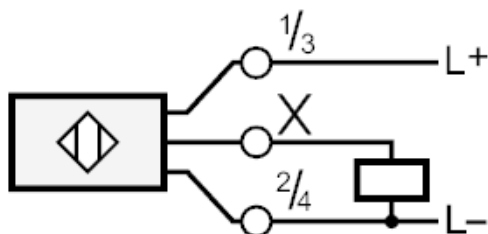
Czujnik refleksyjny

OIP-FPKG

Połączenie elektryczne

zaciski: ...1,5 mm²; Osłona przewodu: Ø 7...13 mm; Dławiak kablowy: M20 X 1,5

Podłączenie



diagramy i wykresy

wykres wzmacnienia

