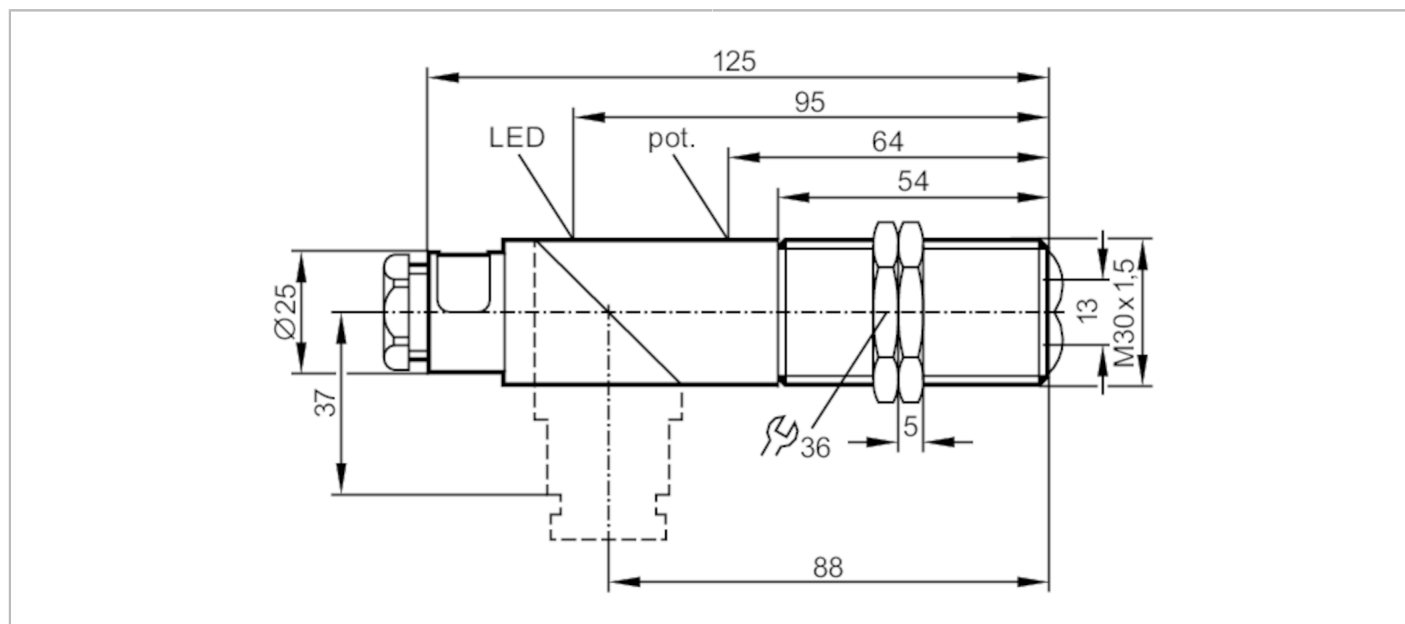


# OI0001



## Czujnik refleksyjny

OIR-FBOA



### Cechy produktu

Rodzaj światła	podczerwień
Obudowa	Obudowa gwintowana

### Aplikacja

Zasada działania	Czujnik refleksyjny
------------------	---------------------

### Dane elektryczne

Napięcie zasilania [V]	20...250 AC/DC
Klasa ochrony	II
Zabezpieczenie przed odwrotną polaryzacją	nie
Rodzaj światła	podczerwień
Długość fali [nm]	950



## Czujnik refleksyjny

OIR-FBOA

Wyjścia	
Funkcja wyjścia	tryb światło-włącz/ciemno-włącz; (programowalny)
Maks. spadek napięcia wyjścia przełączającego DC [V]	10,5
Maks. spadek napięcia wyjścia przełączającego AC [V]	10,5
Minimalny prąd obciążenia [mA]	15
Maks. prąd upływu [mA]	6
Prąd obciążenia wyjścia przełączającego AC [mA]	250; (350 (...50 °C))
Prąd obciążenia wyjścia przełączającego DC [mA]	250; (350 (...50 °C))
Szczytowy prąd obciążenia wyjścia przełączającego [mA]	2200; (10 ms / 0,5 Hz)
Częstotliwość przełączania AC [Hz]	25
Częstotliwość przełączania DC [Hz]	35
Zabezpieczenie przed zwarciami	nie
Zabezpieczenie przed przeciążeniami	nie
Strefa działania	
Zasięg w odniesieniu do odbłyśnika pryzmatycznego [m]	0,1...4; (Odbłyśnik Ø 80 E20005)
Regulowany zasięg	tak
Maks. średnica plamki światła [mm]	280
Rozmiary plamki świetlnej odnoszą się do	dla maksymalnego zasięgu
Warunki pracy	
Temperatura otoczenia [°C]	-25...80
Ochrona	IP 65
Testy / dopuszczenia	
EMC	EN 60947-5-2
	EN 55011
MTTF [lata]	309
klasa B	
Dane mechaniczne	
Waga [g]	120,5
Obudowa	Obudowa gwintowana
Wymiary [mm]	M30 x 1,5 / L = 125
Opis gwintu	M30 x 1,5
Materiał	PBT; PPO modyfikowany
Materiał soczewki	PMMA
Wyświetlacze / elementy robocze	
Wyświetlacz	Stan wyjścia
	1 x LED, kolor żółty
Połączenie elektryczne	
Wymagana ochrona	bezpiecznik miniaturowy wg IEC60127-2 karta 1; ≤ 2 A; szybki

# OI0001

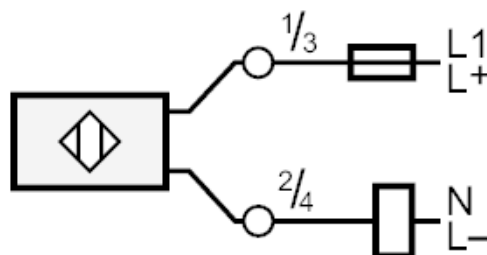


## Czujnik refleksyjny

OIR-FBOA

Akcesoria	
Dostarczane elementy	nakrętki zabezpieczające: 2 x śrubokręt
Uwagi	
Uwagi	Zalecenie: Po wystąpieniu zwarcia należy sprawdzić, czy urządzenie działa prawidłowo.
Sztuk w opakowaniu	1 szt.
Połączenie elektryczne	
zaciski: ...1,5 mm <sup>2</sup> ; Osłona przewodu: Ø 7...13 mm; Dławik kablowy: M20 X 1,5	

### Podłączenie



Uwaga : bezpiecznik miniaturowy wg IEC60127-2 karta 1 ≤ 2 A szybki



### diagramy i wykresy

wykres wzmocnienia

