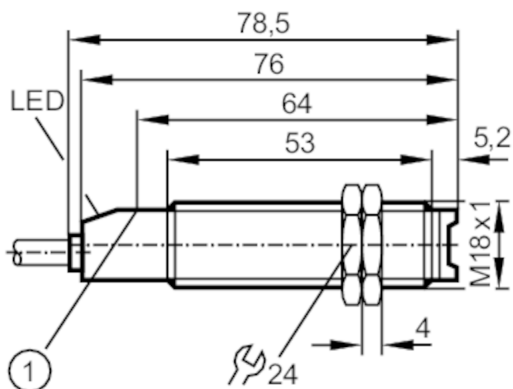




Czujnik refleksyjny

OGP-HBOA



1 przycisk



Cechy produktu

Rodzaj światła	światło czerwone
Obudowa	Obudowa gwintowana

Aplikacja

Konstrukcja	Filtr polaryzacyjny
Zasada działania	Czujnik refleksyjny

Dane elektryczne

Częstotliwość AC	[Hz]	47...63
Napięcie zasilania	[V]	20...250 AC/DC
Klasa ochrony		II
Zabezpieczenie przed odwrotną polaryzacją		nie
Rodzaj światła		światło czerwone
Długość fali	[nm]	660



Czujnik refleksyjny

OGP-HBOA

Wyjścia		
Funkcja wyjścia		tryb światło-włącz
Maks. spadek napięcia wyjścia przełączającego DC [V]		8
Maks. spadek napięcia wyjścia przełączającego AC [V]		8
Minimalny prąd obciążenia [mA]		5
Maks. prąd upływu [mA]		1,7
Prąd obciążenia wyjścia przełączającego AC [mA]		90; (180 (...40 °C))
Prąd obciążenia wyjścia przełączającego DC [mA]		90; (180 (...40 °C))
Szczytowy prąd obciążenia wyjścia przełączającego [mA]		600; (20 ms / 0,5 Hz)
Częstotliwość przełączania AC [Hz]		25
Częstotliwość przełączania DC [Hz]		25
Zabezpieczenie przed zwarciami		nie
Zabezpieczenie przed przeciążeniem		nie
Strefa działania		
Zasięg w odniesieniu do odbłyśnika pryzmatycznego [m]		3; (Odbłyśnik Ø 80 E20005)
Regulowany zasięg		tak
Maks. średnica plamki światła [mm]		262
Rozmiary plamki świetlnej odnoszą się do		dla maksymalnego zasięgu
Filtr polaryzacyjny: dostępny		tak
Warunki pracy		
Temperatura otoczenia [°C]		-25...80
Ochrona		IP 67
Testy / dopuszczenia		
EMC	EN 60947-5-2 EN 55011	klasa B
MTTF [lata]		339
Dane mechaniczne		
Waga [g]		123
Obudowa		Obudowa gwintowana
Wymiary [mm]		M18 x 1 / L = 78,5
Opis gwintu		M18 x 1
Materiał		PBT
Materiał soczewki		PMMA
Wyświetlacze / elementy robocze		
Wyświetlacz	Stan wyjścia	1 x LED, kolor czerwony
	Funkcja	1 x LED, kolor czerwony miga

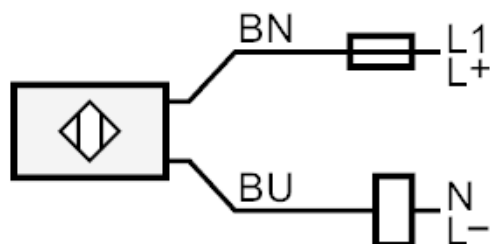
OG0043



Czujnik refleksyjny

OGP-HBOA

Połączenie elektryczne	
Wymagana ochrona	bezpiecznik miniaturowy wg IEC60127-2 karta 1; ≤ 2 A; szybki
Akcesoria	
Dostarczane elementy	nakrętki zabezpieczające: 2 x
Uwagi	
Uwagi	Zalecenie: Po wystąpieniu zwarcia należy sprawdzić, czy urządzenie działa prawidłowo.
Sztuk w opakowaniu	1 szt.
Połączenie elektryczne	
Przewód: 2 m, PVC; 2 x 0,5 mm ²	
Podłączenie	



Uwaga : bezpiecznik miniaturowy wg IEC60127-2 karta 1 ≤ 2 A szybki

Kolory żył :

BN = brązowy
BU = niebieski



diagramy i wykresy

wykres wzmocnienia

