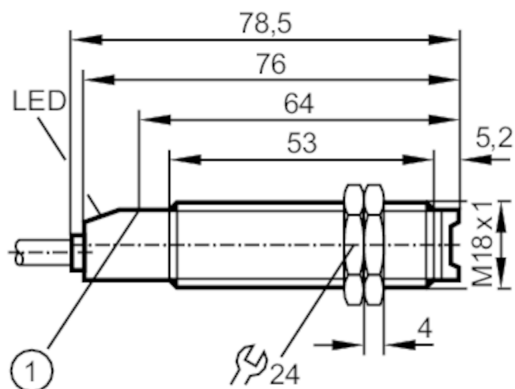




## Czujnik typu bramka - odbiornik

OGE-HBOA



1 przycisk



## Cechy produktu

Rodzaj światła	podczerwień
Obudowa	Obudowa gwintowana

## Aplikacja

Zasada działania	Bramka świetlna
------------------	-----------------

## Dane elektryczne

Częstotliwość AC	[Hz]	47...63
Napięcie zasilania	[V]	20...250 AC/DC
Klasa ochrony		II
Zabezpieczenie przed odwrotną polaryzacją		nie
Rodzaj światła		podczerwień
Długość fali	[nm]	880



## Czujnik typu bramka - odbiornik

OGE-HBOA

Wyjścia		
Funkcja wyjścia		tryb światło-włącz
Maks. spadek napięcia wyjścia przełączającego DC [V]		8
Maks. spadek napięcia wyjścia przełączającego AC [V]		8
Minimalny prąd obciążenia [mA]		5
Maks. prąd upływu [mA]		1,7
Prąd obciążenia wyjścia przełączającego AC [mA]		90; (180 (...40 °C))
Prąd obciążenia wyjścia przełączającego DC [mA]		90; (180 (...40 °C))
Szczytowy prąd obciążenia wyjścia przełączającego [mA]		600; (20 ms / 0,5 Hz)
Częstotliwość przełączania AC [Hz]		25
Częstotliwość przełączania DC [Hz]		25
Zabezpieczenie przed zwarciami		nie
Zabezpieczenie przed przeciążeniem		nie
Strefa działania		
Nadajnik / odbiornik		odbiornik
Zasięg [m]		< 15
Regulowany zasięg		tak
Warunki pracy		
Temperatura otoczenia [°C]		-25...80
Ochrona		IP 67
Testy / dopuszczenia		
EMC	EN 60947-5-2	
	EN 55011	klasa B
MTTF [lata]		334
Dane mechaniczne		
Waga [g]		121,7
Obudowa		Obudowa gwintowana
Wymiary [mm]		M18 x 1 / L = 78,5
Opis gwintu		M18 x 1
Materiał		PBT
Materiał soczewki		PMMA
Wyświetlacze / elementy robocze		
Wyświetlacz	Stan wyjścia	1 x LED, kolor czerwony
	Funkcja	1 x LED, kolor czerwony miga
Połączenie elektryczne		
Wymagana ochrona		bezpiecznik miniaturowy wg IEC60127-2 karta 1; ≤ 2 A; szybki
Akcesoria		
Dostarczane elementy		nakrętki zabezpieczające: 2 x

# OG0029



## Czujnik typu bramka - odbiornik

OGE-HBOA

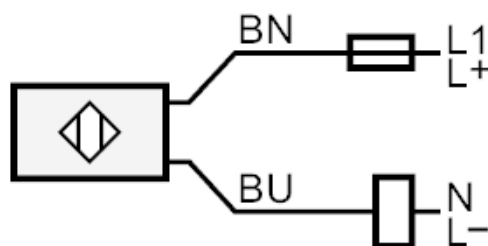
### Uwagi

Uwagi	Zalecenie: Po wystąpieniu zwarcia należy sprawdzić, czy urządzenie działa prawidłowo.
Sztuk w opakowaniu	1 szt.

### Połączenie elektryczne

Przewód: 2 m, PVC; 2 x 0,5 mm<sup>2</sup>

### Podłączenie



Uwaga : bezpiecznik miniaturowy wg IEC60127-2 karta 1 ≤ 2 A szybki

Kolory żył :

BN =	brązowy
BU =	niebieski



## diagramy i wykresy

wykres wzmocnienia

