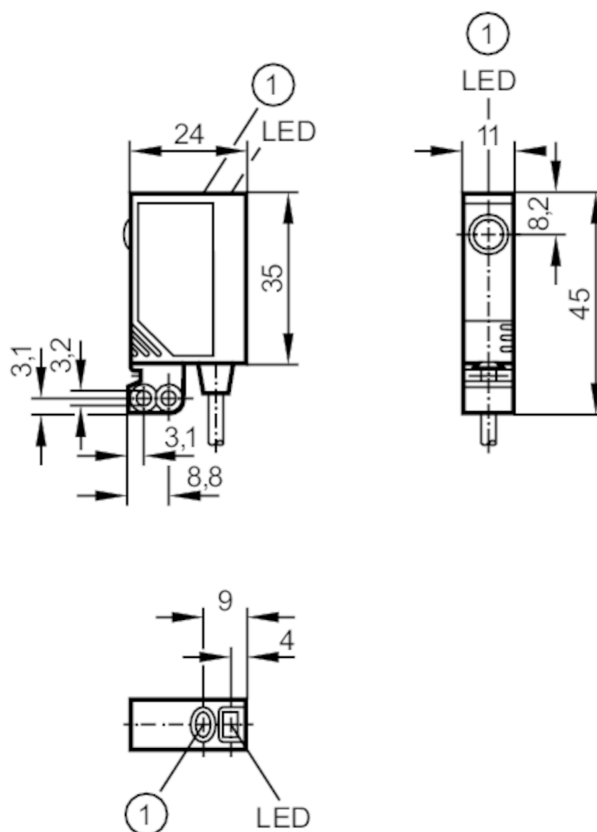




Czujnik typu bramka - nadajnik

OJS-00KG/SO



1 Przycisk bez funkcji



Cechy produktu

Rodzaj światła	światło czerwone
Obudowa	prostokątna

Aplikacja

Zasada działania	Bramka świetlna
------------------	-----------------

Dane elektryczne

Napięcie zasilania	[V]	10...30 DC
Pobór prądu	[mA]	< 19
Klasa ochrony		III
Zabezpieczenie przed odwrotną polaryzacją		tak
Rodzaj światła		światło czerwone
Długość fali	[nm]	660

Wyjścia

Zabezpieczenie przed przeciążeniem	tak
------------------------------------	-----



Czujnik typu bramka - nadajnik

OJS-00KG/SO

Strefa działania		
Nadajnik / odbiornik		nadajnik
Zasięg [m]		< 10
Maks. średnica plamki światła [mm]		1000
Rozmiary plamki świetlnej odnoszą się do		dla maksymalnego zasięgu
Warunki pracy		
Temperatura otoczenia [°C]		-25...60
Ochrona		IP 67
Testy / dopuszczenia		
EMC	EN 60947-5-2	
MTTF [lata]		1764
Dane mechaniczne		
Waga [g]		71,5
Obudowa		prostopadłościan
Wymiary [mm]		35 x 11 x 24
Materiał	obudowa: ABS; mocowanie: cynk odlewany ciśnieniowo; okno LED: SEPS; przycisk: SEPS	
Materiał soczewki		szkło
Umieszczenie soczewki		soczewki z boku
Wyświetlacze / elementy robocze		
Wyświetlacz	działanie	1 x LED, kolor zielony
Akcesoria		
Dostarczane elementy	Zacisk montażowy: 1, E20964	
	śruby mocujące: 2 x M3 x 16	
	podkładki sprężyste: 2	
	Nakrętki: 2	
Uwagi		
Uwagi	Napięcie eksploatacji "supply class 2" zgodnie z cULus	
Sztuk w opakowaniu	1 szt.	

OJ5033



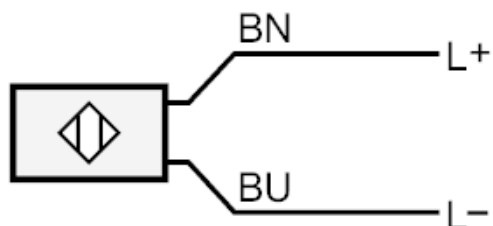
Czujnik typu bramka - nadajnik

OJS-00KG/SO

Połączenie elektryczne

Przewód: 2 m, PVC; 2 x 0,14 mm²

Podłączenie



Kolory żył :

BN = brązowy

BU = niebieski