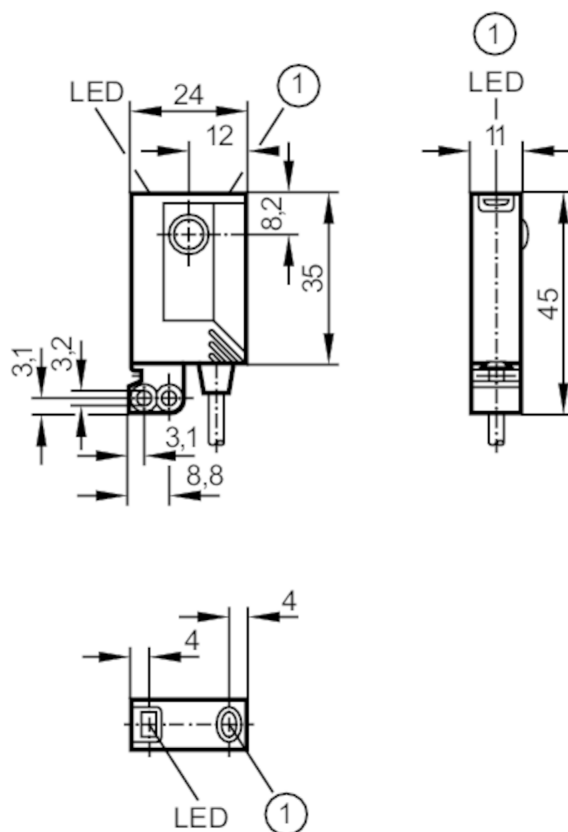


OJ5011



Czujnik typu bramka - nadajnik

OJS-00KG/FO



1 Przycisk bez funkcji



Cechy produktu

Rodzaj światła	światło czerwone
Obudowa	prostokątny

Aplikacja

Zasada działania	Bramka świetlna
------------------	-----------------

Dane elektryczne

Napięcie zasilania [V]	10...30 DC
Pobór prądu [mA]	< 19
Klasa ochrony	III
Zabezpieczenie przed odwrotną polaryzacją	tak
Rodzaj światła	światło czerwone
Długość fali [nm]	660

Wyjścia

Zabezpieczenie przed przeciążeniem	tak
------------------------------------	-----

OJ5011



Czujnik typu bramka - nadajnik

OJS-00KG/FO

Strefa działania		
Nadajnik / odbiornik		nadajnik
Zasięg [m]		< 10
Maks. średnica plamki światła [mm]		1000
Rozmiary plamki świetlnej odnoszą się do		dla maksymalnego zasięgu
Warunki pracy		
Temperatura otoczenia [°C]		-25...60
Ochrona		IP 67
Testy / dopuszczenia		
EMC	EN 60947-5-2	
MTTF [lata]		1773
Dane mechaniczne		
Waga [g]		71,5
Obudowa		prostopadłościan
Wymiary [mm]		35 x 24 x 11
Materiał	obudowa: ABS; mocowanie: cynk odlewany ciśnieniowo; okno LED: SEPS; przycisk: SEPS	
Materiał soczewki		szkło
Umieszczenie soczewki		soczewki od frontu
Wyświetlacze / elementy robocze		
Wyświetlacz	działanie	1 x LED, kolor zielony
Akcesoria		
Dostarczane elementy		Zacisk montażowy: 1, E20964
		śruby mocujące: 2 x M3 x 16
		podkładki sprężyste: 2
		Nakrętki: 2
Uwagi		
Uwagi	Napięcie eksploatacji "supply class 2" zgodnie z cULus	
Sztuk w opakowaniu		1 szt.

OJ5011



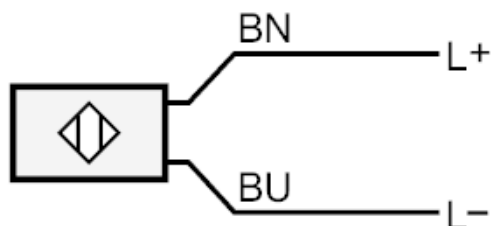
Czujnik typu bramka - nadajnik

OJS-00KG/FO

Połączenie elektryczne

Przewód: 2 m, PVC; 2 x 0,14 mm²

Podłączenie



Kolory żył :

BN = brązowy

BU = niebieski