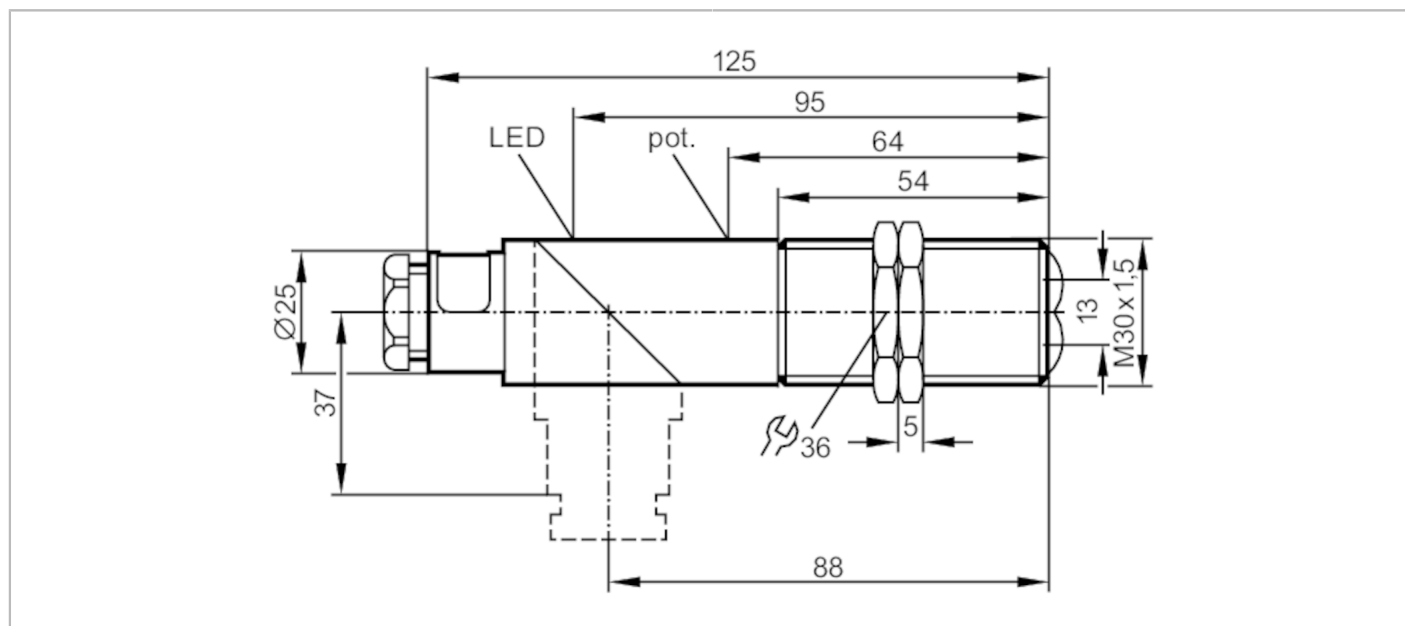


OI5001



Czujnik refleksyjny

OIR-FPKG



Cechy produktu

Rodzaj światła	podczerwień
Obudowa	Obudowa gwintowana

Aplikacja

Zasada działania	Czujnik refleksyjny
------------------	---------------------

Dane elektryczne

Napięcie zasilania [V]	10...55 DC
Pobór prądu [mA]	30; ((24 V))
Klasa ochrony	II
Zabezpieczenie przed odwrotną polaryzacją	tak
Rodzaj światła	podczerwień
Długość fali [nm]	950

Wyjścia

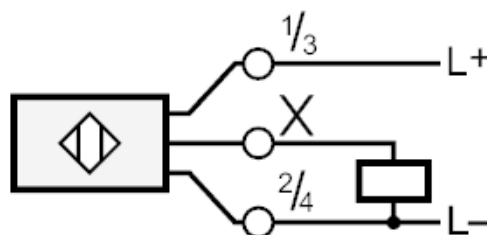
Wykonanie elektryczne	PNP
Funkcja wyjścia	tryb światło-włącz/ciemno-włącz; (programowalny)
Maks. spadek napięcia wyjścia przełączającego DC [V]	2,5
Prąd obciążenia wyjścia przełączającego DC [mA]	250
Częstotliwość przełączania DC [Hz]	65
Zabezpieczenie przed zwarciami	tak
Typ zabezpieczenia przed zwarciami	impulsowe
Zabezpieczenie przed przeciążeniem	tak



Czujnik refleksyjny

OIR-FPKG

Strefa działania		
Zasięg w odniesieniu do odbłyśnika pryzmatycznego [m]	0,1...4; (Odbłyśnik Ø 80 E20005)	
Regulowany zasięg	tak	
Maks. średnica plamki światła [mm]	280	
Rozmiary plamki świetlnej odnoszą się do	dla maksymalnego zasięgu	
Warunki pracy		
Temperatura otoczenia [°C]	-25...80	
Ochrona	IP 65	
Testy / dopuszczenia		
EMC	EN 60947-5-2	
MTTF [lata]	659	
Dane mechaniczne		
Waga [g]	124	
Obudowa	Obudowa gwintowana	
Wymiary [mm]	M30 x 1,5 / L = 125	
Opis gwintu	M30 x 1,5	
Materiał	PBT; PPO modyfikowany	
Materiał soczewki	PMMA	
Wyświetlacze / elementy robocze		
Wyświetlacz	Stan wyjścia	1 x LED, kolor żółty
Akcesoria		
Dostarczane elementy	nakrętki zabezpieczające: 2 x śrubokręt	
Uwagi		
Sztuk w opakowaniu	1 szt.	
Połączenie elektryczne		
zaciski: ...1,5 mm ² ; Osłona przewodu: Ø 7...13 mm; Dławik kablowy: M20 X 1,5		
Podłączenie		





diagramy i wykresy

wykres wzmocnienia

