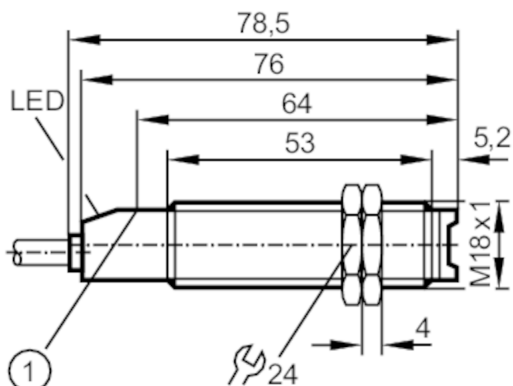


# OG0040



## Czujnik dyfuzyjny

OGT-DBOA



1 przycisk



### Cechy produktu

Rodzaj światła	podczerwień
Obudowa	Obudowa gwintowana

### Aplikacja

Zasada działania	Czujnik dyfuzyjny
------------------	-------------------

### Dane elektryczne

Częstotliwość AC	[Hz]	47...63
Napięcie zasilania	[V]	20...250 AC/DC
Klasa ochrony		II
Zabezpieczenie przed odwrotną polaryzacją		nie
Rodzaj światła		podczerwień
Długość fali	[nm]	880



## Czujnik dyfuzyjny

OGT-DBOA

Wyjścia		
Funkcja wyjścia		tryb ciemno-włącz
Maks. spadek napięcia wyjścia przełączającego DC [V]		8
Maks. spadek napięcia wyjścia przełączającego AC [V]		8
Minimalny prąd obciążenia [mA]		5
Maks. prąd upływu [mA]		1,7
Prąd obciążenia wyjścia przełączającego AC [mA]		90; (180 (...40 °C))
Prąd obciążenia wyjścia przełączającego DC [mA]		90; (180 (...40 °C))
Szczytowy prąd obciążenia wyjścia przełączającego [mA]		600; (20 ms / 0,5 Hz)
Częstotliwość przełączania AC [Hz]		25
Częstotliwość przełączania DC [Hz]		25
Zabezpieczenie przed zwarciami		nie
Zabezpieczenie przed przeciążeniem		nie
Strefa działania		
Zasięg [mm]		1...600; (biały papier 200 x 200 mm 90% reemisji)
Regulowany zasięg		tak
Maks. średnica plamki światła [mm]		169
Rozmiary plamki świetlnej odnoszą się do		dla maksymalnego zasięgu
Warunki pracy		
Temperatura otoczenia [°C]		-25...80
Ochrona		IP 67
Testy / dopuszczenia		
EMC	EN 60947-5-2	klasa B
	EN 55011	
MTTF [lata]		338
Dane mechaniczne		
Waga [g]		122,4
Obudowa		Obudowa gwintowana
Wymiary [mm]		M18 x 1 / L = 78,5
Opis gwintu		M18 x 1
Materiał		PBT
Materiał soczewki		PMMA
Wyświetlacze / elementy robocze		
Wyświetlacz	Stan wyjścia	1 x LED, kolor czerwony
	Funkcja	1 x LED, kolor czerwony miga
Połączenie elektryczne		
Wymagana ochrona		bezpiecznik miniaturowy wg IEC60127-2 karta 1; ≤ 2 A; szybki

# OG0040



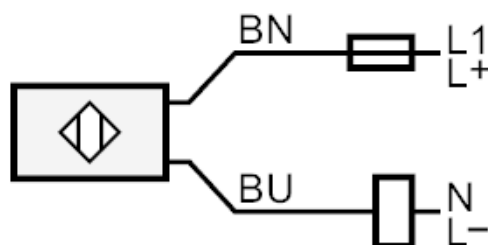
## Czujnik dyfuzyjny

OGT-DBOA

Akcesoria	
Dostarczane elementy	nakrętki zabezpieczające: 2 x
Uwagi	
Uwagi	Zalecenie: Po wystąpieniu zwarcia należy sprawdzić, czy urządzenie działa prawidłowo.
Sztuk w opakowaniu	1 szt.

Połączenie elektryczne	
Przewód: 2 m, PVC; 2 x 0,5 mm <sup>2</sup>	

### Podłączenie



Uwaga : bezpiecznik miniaturowy wg IEC60127-2 karta 1 ≤ 2 A szybki

Kolory żył :

BN = brązowy

BU = niebieski



### diagramy i wykresy

wykres wzmacnienia

