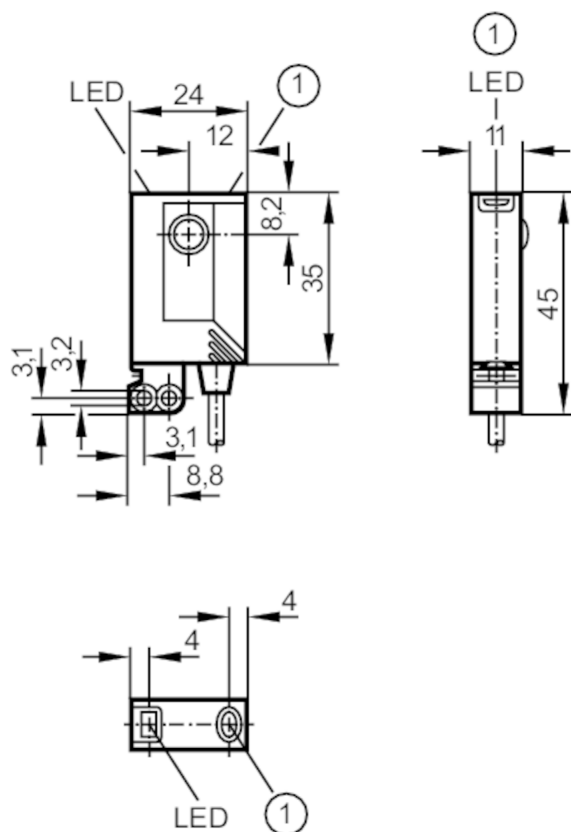




## Czujnik typu bramka - nadajnik

OJS-00KG/FO/0,15M/US



1 Przycisk bez funkcji



### Cechy produktu

Rodzaj światła	światło czerwone
Obudowa	prostokątna

### Aplikacja

Konstrukcja	styki połączone
Zasada działania	Bramka świetlna

### Dane elektryczne

Napięcie zasilania [V]	10...30 DC
Pobór prądu [mA]	< 19
Klasa ochrony	III
Zabezpieczenie przed odwrotną polaryzacją	tak
Rodzaj światła	światło czerwone
Długość fali [nm]	660

### Wyjścia

Zabezpieczenie przed przeciążeniem	tak
------------------------------------	-----



## Czujnik typu bramka - nadajnik

OJS-00KG/FO/0,15M/US

Strefa działania		
Nadajnik / odbiornik		nadajnik
Zasięg [m]		< 10
Maks. średnica plamki światła [mm]		1000
Rozmiary plamki światłnej odnoszą się do		dla maksymalnego zasięgu
Warunki pracy		
Temperatura otoczenia [°C]		-25...60
Ochrona		IP 67
Testy / dopuszczenia		
EMC	EN 60947-5-2	
MTTF [lata]		1773
Dane mechaniczne		
Waga [g]		52,8
Obudowa		prostokątny
Wymiary [mm]		35 x 24 x 11
Materiał	obudowa: ABS; mocowanie: cynk odlewany ciśnieniowo; okno LED: SEPS; przycisk: SEPS	
Materiał soczewki		szkło
Umieszczenie soczewki		soczewki od frontu
Wyświetlacze / elementy robocze		
Wyświetlacz	działanie	1 x LED, kolor zielony
Akcesoria		
Dostarczane elementy	Zacisk montażowy: 1, E20964	
	śruby mocujące: 2 x M3 x 16	
	podkładki sprężyste: 2	
	Nakrętki: 2	
Uwagi		
Uwagi	Napięcie eksploatacji "supply class 2" zgodnie z cULus	
Sztuk w opakowaniu	1 szt.	
Połączenie elektryczne		
Przewód: 0,15 m, PVC		
Konektor: 1 x M12; kodowanie: A; Materiał obudowy: Hytrel 8068; Nakrętka: stal nierdzewna (1.4404 / 316L); Styki: połączone		

# OJ5065



## Czujnik typu bramka - nadajnik

OJS-00KG/FO/0,15M/US

### Podłączenie

