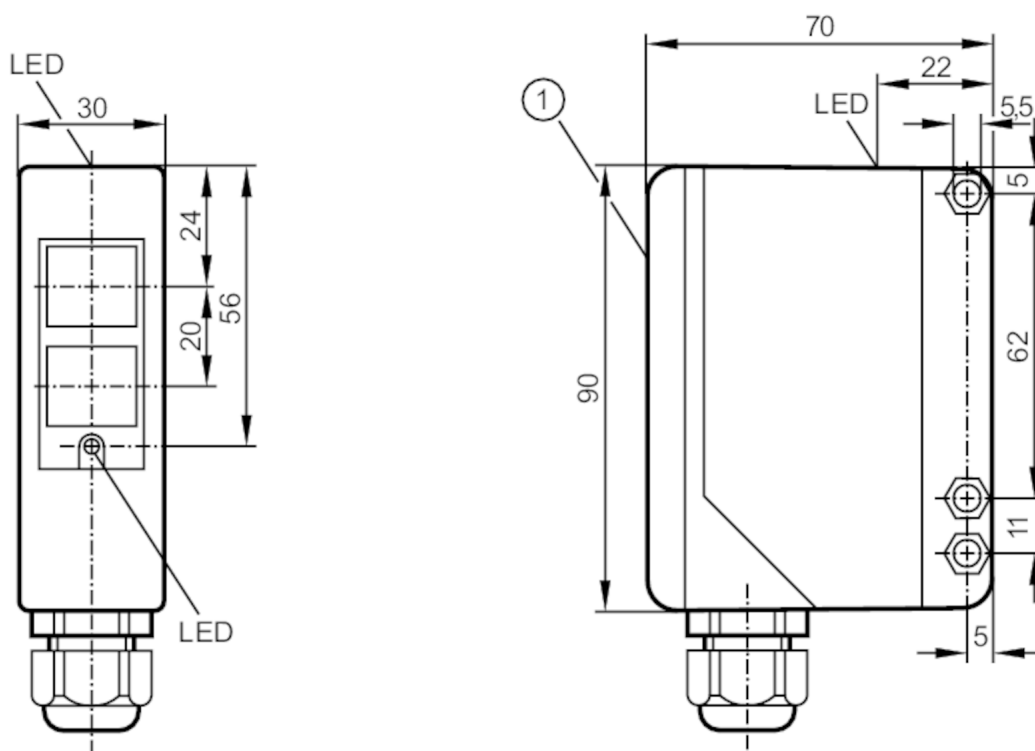


# OA5209



## Czujnik dyfuzyjny

OAT-FCKG/T



- 1    przełącznik wyboru i potencjometr pod pokrywą  
Odbiornik w górnej soczewce  
Nadajnik w dolnej soczewce



### Cechy produktu

Rodzaj światła	podczerwień
Obudowa	prostokątnej

### Aplikacja

Konstrukcja	Wyjście diagnostyczne
Zasada działania	Czujnik dyfuzyjny

### Dane elektryczne

Napięcie zasilania [V]	10...36 DC
Pobór prądu [mA]	< 50
Klasa ochrony	II
Zabezpieczenie przed odwrotną polaryzacją	tak
Rodzaj światła	podczerwień
Długość fali [nm]	875



## Czujnik dyfuzyjny

OAT-FCKG/T

Wyjścia		
Wykonanie elektryczne	PNP/NPN	
Funkcja wyjścia	tryb światło-włącz/ciemno-włącz; (programowalny)	
Wyjście diagnostyczne	tak	
Maksymalny prąd obciążenia wyjścia diagnostycznego [mA]	10	
Prąd obciążenia wyjścia przełączającego DC [mA]	250	
Maks. prąd obciążenia gdy używane są oba wyjścia [mA]	100	
Częstotliwość przełączania DC [Hz]	300	
Zabezpieczenie przed zwarciami	tak	
Typ zabezpieczenia przed zwarciami	impulsowe	
Zabezpieczenie przed przeciążeniem	tak	
Funkcja czasu [s]	0,5...10	
Strefa działania		
Zasięg [mm]	5...2750; (biały papier 300 x 300 mm)	
Regulowany zasięg	tak	
Warunki pracy		
Temperatura otoczenia [°C]	-25...60	
Ochrona	IP 65	
Testy / dopuszczenia		
EMC	EN 60947-5-2	
	EN 55011	
MTTF [lata]	357	
klasa B		
Dane mechaniczne		
Waga [g]	291	
Obudowa	prostokątnian	
Wymiary [mm]	90 x 30 x 70	
Materiał	PPO modyfikowany	
Materiał soczewki	PMMA	
Umieszczenie soczewki	soczewki z boku	
Wyświetlacze / elementy robocze		
Wyświetlacz	Stan wyjścia	1 x LED, kolor żółty
	działanie	1 x LED, kolor zielony
	Funkcja	1 x LED, kolor czerwony
Elementy wykonawcze	Załączenie / wyłączenie opóźnienia poprzez przełącznik suwakowy	
Akcesoria		
Dostarczane elementy	Wspornik kątowy: 1, E20514 śrubokręt	
Uwagi		
Sztuk w opakowaniu	1 szt.	

# OA5209



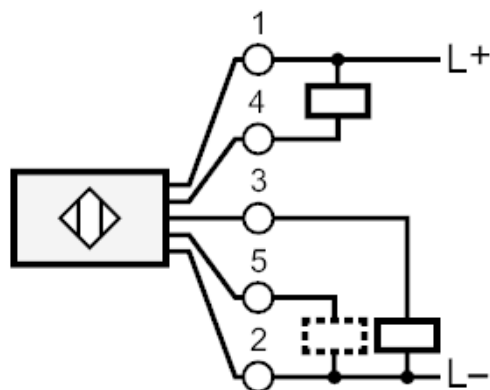
## Czujnik dyfuzyjny

OAT-FCKG/T

### Połączenie elektryczne

zaciski: ...1,5 mm<sup>2</sup>; Dławik kablowy: M16 X 1,5

### Podłączenie



5

Wyjście diagnostyczne