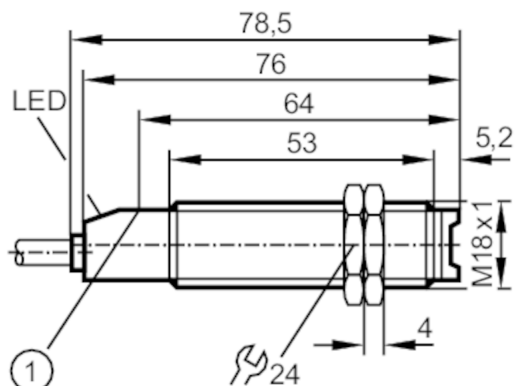




Czujnik typu bramka - nadajnik

OGS-000A



1 Przycisk bez funkcji



Cechy produktu

Rodzaj światła	podczerwień
Obudowa	Obudowa gwintowana

Aplikacja

Zasada działania	Bramka świetlna
------------------	-----------------

Dane elektryczne

Częstotliwość AC	[Hz]	47...63
Napięcie zasilania	[V]	20...250 AC/DC
Pobór prądu	[mA]	< 5
Klasa ochrony		II
Rodzaj światła		podczerwień
Długość fali	[nm]	880

Wyjścia

Zabezpieczenie przed zwarcieniem	nie
Zabezpieczenie przed przeciążeniem	nie

Strefa działania

Nadajnik / odbiornik	nadajnik	
Zasięg	[m]	< 15
Regulowany zasięg	nie	
Maks. średnica plamki światła	[mm]	2000
Rozmiary plamki świetlnej odnoszą się do	dla maksymalnego zasięgu	

Warunki pracy

Temperatura otoczenia	[°C]	-25...80
Ochrona		IP 67

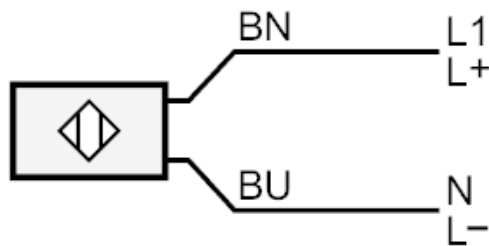
OG0028



Czujnik typu bramka - nadajnik

OGS-000A

Testy / dopuszczenia		
EMC	EN 60947-5-2	
	EN 55011	klasa B
MTTF [lata]		1662
Dane mechaniczne		
Waga [g]		120,9
Obudowa		Obudowa gwintowana
Wymiary [mm]		M18 x 1 / L = 78,5
Opis gwintu		M18 x 1
Materiał		PBT
Materiał soczewki		PMMA
Wyświetlacze / elementy robocze		
Wyświetlacz	działanie	1 x LED, kolor zielony
Akcesoria		
Dostarczane elementy		nakrętki zabezpieczające: 2 x
Uwagi		
Sztuk w opakowaniu		1 szt.
Połączenie elektryczne		
Przewód: 2 m, PVC; 2 x 0,5 mm ²		
Podłączenie		



Kolory żył :

BN = brązowy
BU = niebieski