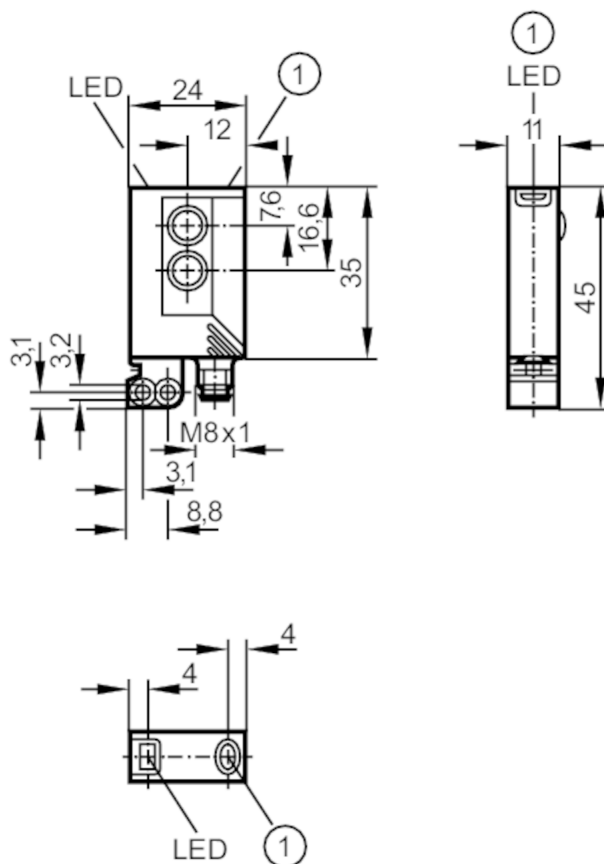




Czujnik dyfuzyjny

OJB-FPKG/FO/AS



1 przycisk



Cechy produktu

Rodzaj światła	podczerwień
Obudowa	prostokątna

Aplikacja

Zasada działania	Czujnik dyfuzyjny
------------------	-------------------

Dane elektryczne

Napięcie zasilania [V]	10...30 DC
Pobór prądu [mA]	< 32
Klasa ochrony	III
Zabezpieczenie przed odwrotną polaryzacją	tak
Rodzaj światła	podczerwień
Długość fali [nm]	880



Czujnik dyfuzyjny

OJB-FPKG/FO/AS

Wyjścia		
Wykonanie elektryczne	PNP	
Funkcja wyjścia	tryb światło-włącz/ciemno-włącz; (programowalny)	
Maks. spadek napięcia wyjścia przełączającego DC [V]	2,5	
Prąd obciążenia wyjścia przełączającego DC [mA]	200	
Częstotliwość przełączania DC [Hz]	2000	
Zabezpieczenie przed zwarciami	tak	
Typ zabezpieczenia przed zwarciami	impulsowe	
Zabezpieczenie przed przeciążeniem	tak	
Strefa działania		
Zasięg [mm]	1...1000; (biały papier 200 x 200 mm 90% reemisji)	
Regulowany zasięg	tak	
Maks. średnica plamki światła [mm]	150	
Rozmiary plamki świetlnej odnoszą się do	dla maksymalnego zasięgu	
Warunki pracy		
Temperatura otoczenia [°C]	-25...60	
Ochrona	IP 67	
Testy / dopuszczenia		
EMC	EN 60947-5-2	
MTTF [lata]	864	
Dane mechaniczne		
Waga [g]	40,3	
Obudowa	prostopadłościan	
Wymiary [mm]	35 x 24 x 11	
Materiał	obudowa: ABS; mocowanie: cynk odlewany ciśnieniowo; okno LED: SEPS; przycisk: SEPS	
Materiał soczewki	szkło	
Umieszczenie soczewki	soczewki od frontu	
Wyświetlacze / elementy robocze		
Wyświetlacz	Stan wyjścia	1 x LED, kolor żółty
	działanie	1 x LED, kolor zielony
	Funkcja	1 x LED, kolor czerwony
Blokada elektroniczna	tak	
Akcesoria		
Dostarczane elementy	Zacisk montażowy: 1, E20964	
	śruby mocujące: 2 x M3 x 16	
	podkładki sprężyste: 2	
	Nakrętki: 2	
Uwagi		
Uwagi	Napięcie eksploatacji "supply class 2" zgodnie z cULus	
Sztuk w opakowaniu	1 szt.	

OJ5070



Czujnik dyfuzyjny

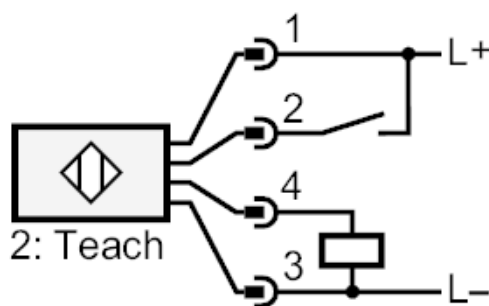
OJB-FPKG/FO/AS

Połączenie elektryczne

Konektor: 1 x M8; kodowanie: A



Podłączenie



2

Teach



diagramy i wykresy

wykres wzmacnienia

