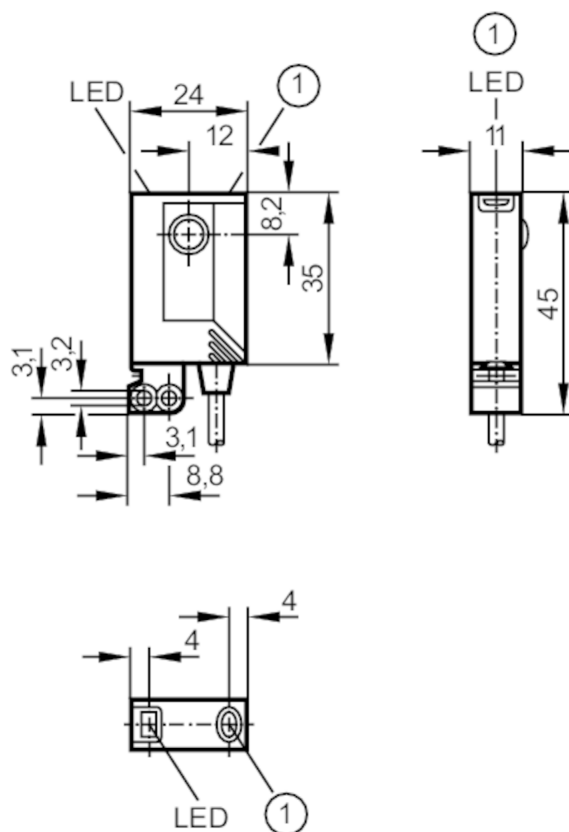




Czujnik refleksyjny

OJP-FPKG/FOJ0,15M/US



1 Przycisk bez funkcji



Cechy produktu

Rodzaj światła	światło czerwone
Obudowa	prostopadłościan

Aplikacja

Konstrukcja	styki połączone; Filtr polaryzacyjny
Zasada działania	Czujnik refleksyjny

Dane elektryczne

Napięcie zasilania	[V]	10...30 DC
Pobór prądu	[mA]	< 22
Klasa ochrony		III
Zabezpieczenie przed odwrotną polaryzacją		tak
Rodzaj światła		światło czerwone
Długość fali	[nm]	660



Czujnik refleksyjny

OJP-FPKG/FOJ0,15M/US

Wyjścia		
Wykonanie elektryczne	PNP	
Funkcja wyjścia	tryb światło-włącz/ciemno-włącz; (programowalny)	
Maks. spadek napięcia wyjścia przełączającego DC [V]	2,5	
Prąd obciążenia wyjścia przełączającego DC [mA]	200	
Częstotliwość przełączania DC [Hz]	2000	
Zabezpieczenie przed zwarciami	tak	
Typ zabezpieczenia przed zwarciami	impulsowe	
Zabezpieczenie przed przeciążeniem	tak	
Strefa działania		
Zasięg w odniesieniu do odbłyśnika pryzmatycznego [m]	0...2; (Odbłyśnik Ø 80 E20005)	
Regulowany zasięg	tak	
Maks. średnica plamki światła [mm]	64	
Rozmiary plamki światłnej odnoszą się do	dla maksymalnego zasięgu	
Filtr polaryzacyjny: dostępny	tak	
Warunki pracy		
Temperatura otoczenia [°C]	-25...60	
Ochrona	IP 67	
Testy / dopuszczenia		
EMC	EN 60947-5-2	
MTTF [lata]	867	
Dane mechaniczne		
Waga [g]	54,3	
Obudowa	prostopadłościan	
Wymiary [mm]	35 x 24 x 11	
Materiał	obudowa: ABS; mocowanie: cynk odlewany ciśnieniowo; okno LED: SEPS; przycisk: SEPS	
Materiał soczewki	szkło	
Umieszczenie soczewki	soczewki od frontu	
Wyświetlacze / elementy robocze		
Wyświetlacz	Stan wyjścia	1 x LED, kolor żółty
	działanie	1 x LED, kolor zielony
	Funkcja	1 x LED, kolor czerwony
Blokada elektroniczna	tak	
Akcesoria		
Dostarczane elementy	Zacisk montażowy: 1, E20964	
	śruby mocujące: 2 x M3 x 16	
	podkładki sprężyste: 2	
	Nakrętki: 2	

OJ5062



Czujnik refleksyjny

OJP-FPKG/FO/0,15M/US

Uwagi

Uwagi	Napięcie eksploatacji "supply class 2" zgodnie z cULus
Sztuk w opakowaniu	1 szt.

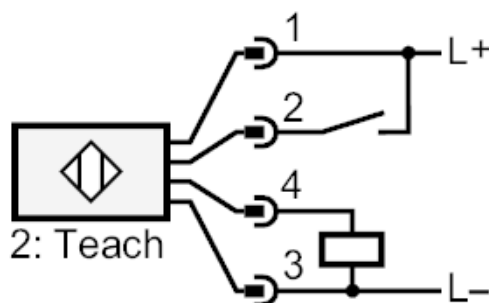
Połączenie elektryczne

Przewód: 0,15 m, PUR

Konektor: 1 x M12; kodowanie: A; Materiał obudowy: Hytrel 8068; Nakrętka: stal nierdzewna (1.4404 / 316L); Styki: połączone



Podłączenie



2

Teach



diagramy i wykresy

wykres wzmocnienia

