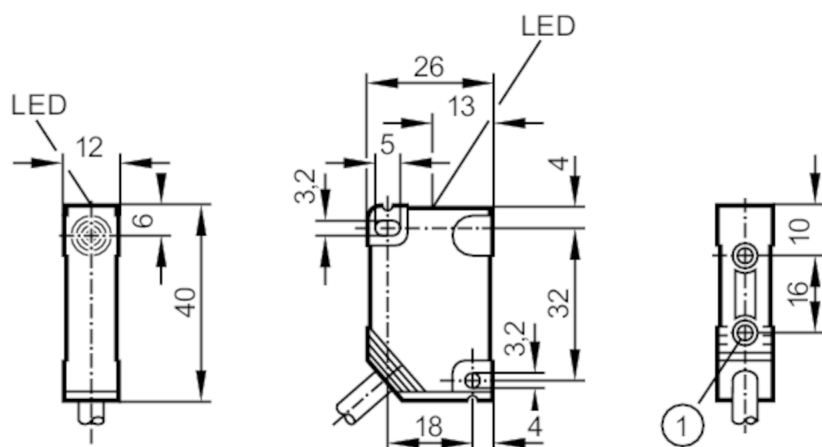


# IN5125



## Czujnik indukcyjny

IN-3002-ANKG



- 1 tuleja gwintowana M3 Głębokość 5,8 mm  
Moment dokręcający maksimum 1,2 Nm klasa właściwości mechanicznych 8.8  
przy podstawie mosiężnej tulei na powierzchni mocującej



### Cechy produktu

|                       |                   |
|-----------------------|-------------------|
| Wykonanie elektryczne | NPN               |
| Funkcja wyjścia       | normalnie otwarte |
| Strefa działania [mm] | 2                 |
| Obudowa               | prostokątny       |
| Wymiary [mm]          | 40 x 12 x 26      |

### Dane elektryczne

|   |            |
|---|------------|
| Napięcie zasilania [V]                    | 10...36 DC |
| Pobór prądu [mA]                          | 15; (24 V) |
| Klasa ochrony                             | II         |
| Zabezpieczenie przed odwrotną polaryzacją | tak        |

### Wyjścia

|  |                   |
|--|-------------------|
| Wykonanie elektryczne                                | NPN               |
| Funkcja wyjścia                                      | normalnie otwarte |
| Maks. spadek napięcia wyjścia przełączającego DC [V] | 2,5               |
| Prąd obciążenia wyjścia przełączającego DC [mA]      | 250               |
| Częstotliwość przełączania DC [Hz]                   | 1400              |
| Zabezpieczenie przed zwarciami                       | tak               |
| Typ zabezpieczenia przed zwarciami                   | impulsowe         |
| Zabezpieczenie przed przeciążeniem                   | tak               |

# IN5125



## Czujnik indukcyjny

IN-3002-ANKG

| Strefa działania                |              |   |
|---------------------------------|--------------|---|
| Strefa działania                | [mm]         | 2   |
| Realny zasięg działania Sr      | [mm]         | 2 ± 10 %  |
| Gwarantowany zasięg działania   | [mm]         | 0...1,6   |
| Dokładność / odchylenie         |              |   |
| Współczynnik korekcji           |              | stal: 1 / stal kwasoodporna: 0,7 / mosiądz: 0,4 / aluminium: 0,3 / miedź: 0,2 |
| Histereza                       | [% z Sr]     | 1...15  |
| Dryft punktu przełączania       | [% z Sr]     | -10...10  |
| Warunki pracy                   |              |   |
| Temperatura otoczenia           | [°C]         | -25...80  |
| Ochrona                         |              | IP 67   |
| Testy / dopuszczenia            |              |   |
| EMC                             |              | EN 60947-5-2  |
| MTTF                            | [lata]       | 1781  |
| Dane mechaniczne                |              |   |
| Waga                            | [g]          | 112,7   |
| Obudowa                         |              | prostokątny   |
| Montaż                          |              | montaż zabudowany   |
| Wymiary                         | [mm]         | 40 x 12 x 26  |
| Materiał                        |              | PBT   |
| Wyświetlacze / elementy robocze |              |   |
| Wyświetlacz                     | Stan wyjścia | 1 x LED, kolor żółty  |
| Uwagi                           |              |   |
| Sztuk w opakowaniu              |              | 1 szt.  |

# IN5125



## Czujnik indukcyjny

IN-3002-ANKG

### Połączenie elektryczne

Przewód: 2 m, PVC; 3 x 0,5 mm<sup>2</sup>

### Podłączenie



Kolory żył :

BN = brązowy  
BU = niebieski  
BK = czarny