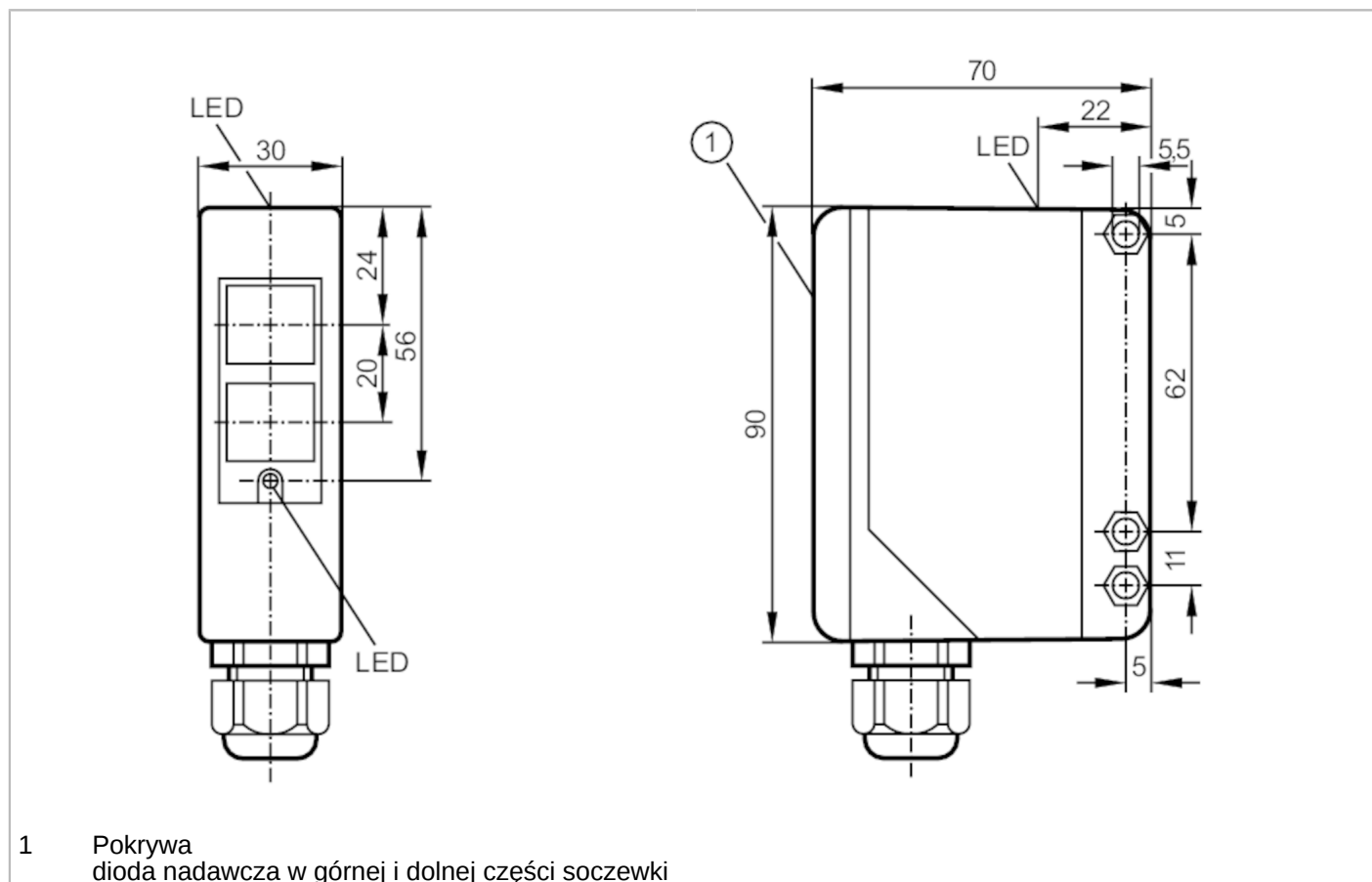


OA5101



Czujnik typu bramka - nadajnik

OAS-00KG



- 1 Pokrywa dioda nadawcza w górnej i dolnej części soczewki



Cechy produktu

Rodzaj światła	podczerwień
Obudowa	prostokątnej

Aplikacja

Zasada działania	Bramka świetlna
------------------	-----------------

Dane elektryczne

Napięcie zasilania [V]	10...36 DC
Pobór prądu [mA]	< 50
Klasa ochrony	II
Zabezpieczenie przed odwrotną polaryzacją	tak
Rodzaj światła	podczerwień
Długość fali [nm]	880

Wyjścia

Zabezpieczenie przed zwarciami	tak
Typ zabezpieczenia przed zwarciami	impulsowe
Zabezpieczenie przed przeciążeniem	tak

OA5101



Czujnik typu bramka - nadajnik

OAS-00KG

Strefa działania		
Nadajnik / odbiornik		nadajnik
Zasięg [m]		< 50
Regulowany zasięg		nie
Maks. średnica plamki światła [mm]		1500
Rozmiary plamki świetlnej odnoszą się do		dla maksymalnego zasięgu
Warunki pracy		
Temperatura otoczenia [°C]		-25...60
Ochrona		IP 65
Testy / dopuszczenia		
EMC	EN 60947-5-2	
	EN 55011	klasa B
MTTF [lata]		1367
Dane mechaniczne		
Waga [g]		274
Obudowa		prostokątny
Wymiary [mm]		90 x 30 x 70
Materiał		PPO modyfikowany
Materiał soczewki		PMMA
Umieszczenie soczewki		soczewki z boku
Wyświetlacz / elementy robocze		
Wyświetlacz	działanie	1 x LED, kolor zielony
Akcesoria		
Dostarczane elementy		Wspornik kątowy: 1, E20514 śrubokręt
Uwagi		
Sztuk w opakowaniu		1 szt.

OA5101



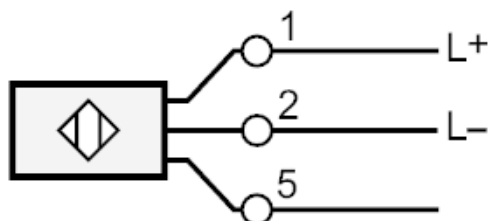
Czujnik typu bramka - nadajnik

OAS-00KG

Połączenie elektryczne

zaciski: ...1,5 mm²; Osłona przewodu: Ø 4,5...10 mm; Dławiak kablowy: M16 X 1,5

Podłączenie



5

test