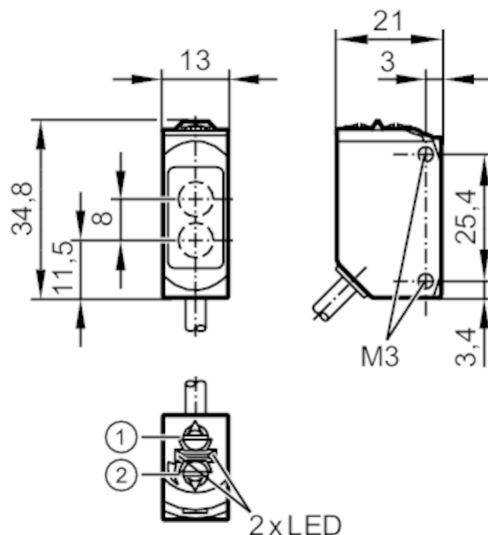


Czujnik dyfuzyjny z tłumieniem tła

O6H-FPKG/0,30M/US



- 1: przełącznik funkcji wyjściowej
2: potencjometr czułości



Cechy produktu

Rodzaj światła	światło czerwone
Obudowa	prostokątny

Aplikacja

Konstrukcja	Tłumienie tła
Zasada działania	Czujnik dyfuzyjny

Dane elektryczne

Napięcie zasilania [V]	10...30 DC
Pobór prądu [mA]	22; ((24 V))
Klasa ochrony	III
Zabezpieczenie przed odwrotną polaryzacją	tak
Rodzaj światła	światło czerwone
Długość fali [nm]	633

Wyjścia

Wykonanie elektryczne	PNP
Funkcja wyjścia	tryb światło-włącz/ciemno-włącz; (wybierany)
Maks. spadek napięcia wyjścia przełączającego DC [V]	2,5
Prąd obciążenia wyjścia przełączającego DC [mA]	100
Częstotliwość przełączania DC [Hz]	1000
Zabezpieczenie przed zwarciami	tak
Typ zabezpieczenia przed zwarciami	impulsowe



Czujnik dyfuzyjny z tłumieniem tła

O6H-FPKG/0,30M/US

Strefa działania		
Zasięg	[mm]	2...200; (biały papier 200 x 200 mm)
Zasięg dla obiektu białego (90% reemisji)	[mm]	2...200
Zasięg dla obiektu szarego (18% reemisji)	[mm]	4...200
Zasięg dla obiektu czarnego (6% reemisji)	[mm]	8...200
Regulowany zasięg		tak
Maks. średnica plamki światła	[mm]	8
Rozmiary plamki światłnej odnoszą się do		dla maksymalnego zasięgu
Tłumienie tła: dostępne		tak
Interfejsy		
Interfejs komunikacyjny		IO-Link
Typ transmisji		COM2 (38,4 kBaud)
IO-Link Revision		1.1
Norma SDCI		IEC 61131-9
Profil		Smart Sensor: Device Identification; Binary Data Channel
SIO tryb		tak
Wymagany typ portu master		A
Min.czas cyklu procesu	[ms]	2,5
Dane procesowe IO-Link (cykliczne)	Funkcja	długość bajtu
	wartość procesowa	8
	informacje o przełączaniu binarnym	1
Funkcje IO-Link (acykliczne)		nazwa przypisana do aplikacji; licznik godzin pracy; licznik cykli przełączania
Obsługiwane DeviceID	Typ działania	DeviceID
	domyślnie	581
Warunki pracy		
Temperatura otoczenia	[°C]	-25...80
Ochrona		IP 65; IP 67; IP 68; IP 69K
Testy / dopuszczenia		
EMC		EN 60947-5-2
MTTF	[lata]	534
Dane mechaniczne		
Waga	[g]	51,3
Obudowa		prostopadłościan
Wymiary	[mm]	34,8 x 13 x 21
Materiał		obudowa: stal nierdzewna (1.4404 / 316L); sztuczne tworzywo: PPSU; uszczelnienie: EPDM
Materiał soczewki		PMMA
Umieszczenie soczewki		soczewki z boku
Wyświetlacze / elementy robocze		
Wyświetlacz	Stan wyjścia	1 x LED, kolor żółty
	działanie	1 x LED, kolor zielony

O6H317



Czujnik dyfuzyjny z tłumieniem tła

O6H-FPKG/0,30M/US

Uwagi

Uwagi	Napięcie eksploatacji "supply class 2" zgodnie z cULus
Sztuk w opakowaniu	1 szt.

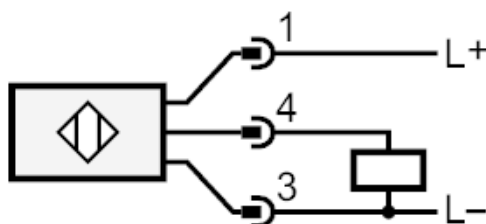
Połączenie elektryczne

Przewód: 0,3 m, PVC

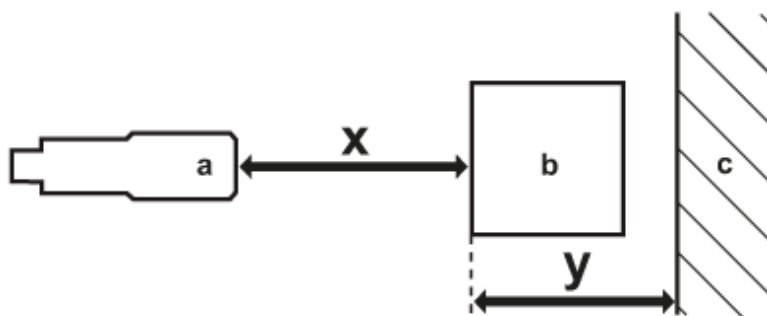
Konektor: 1 x M12; kodowanie: A



Podłączenie



diagramy i wykresy



- a: czujnik
- b: obiekt
- c: tło
- x: odległości czujnik/obiekt [mm]
- y: min. odległość obiekt/tło [mm]

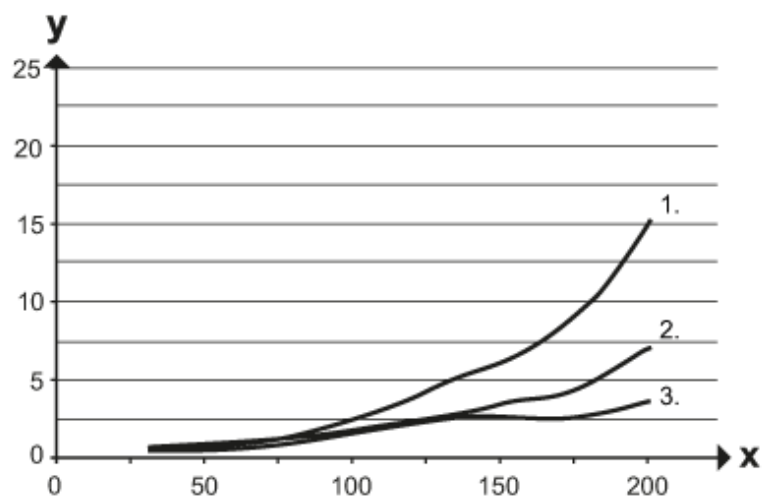
O6H317



Czujnik dyfuzyjny z tłumieniem tła

O6H-FPKG/0,30M/US

Wykres dokładności



x: odległości czujnik/obiekt [mm]

y: min. odległość obiekt/tło [mm]

1 = obiekt czarny (6 % reemisji) , tło (białe 90 % reemisji)

2 = obiekt szary (18% reemisji) , tło (białe 90 % reemisji)

3 = obiekt biały (90% reemisji) , tło (białe 90 % reemisji)