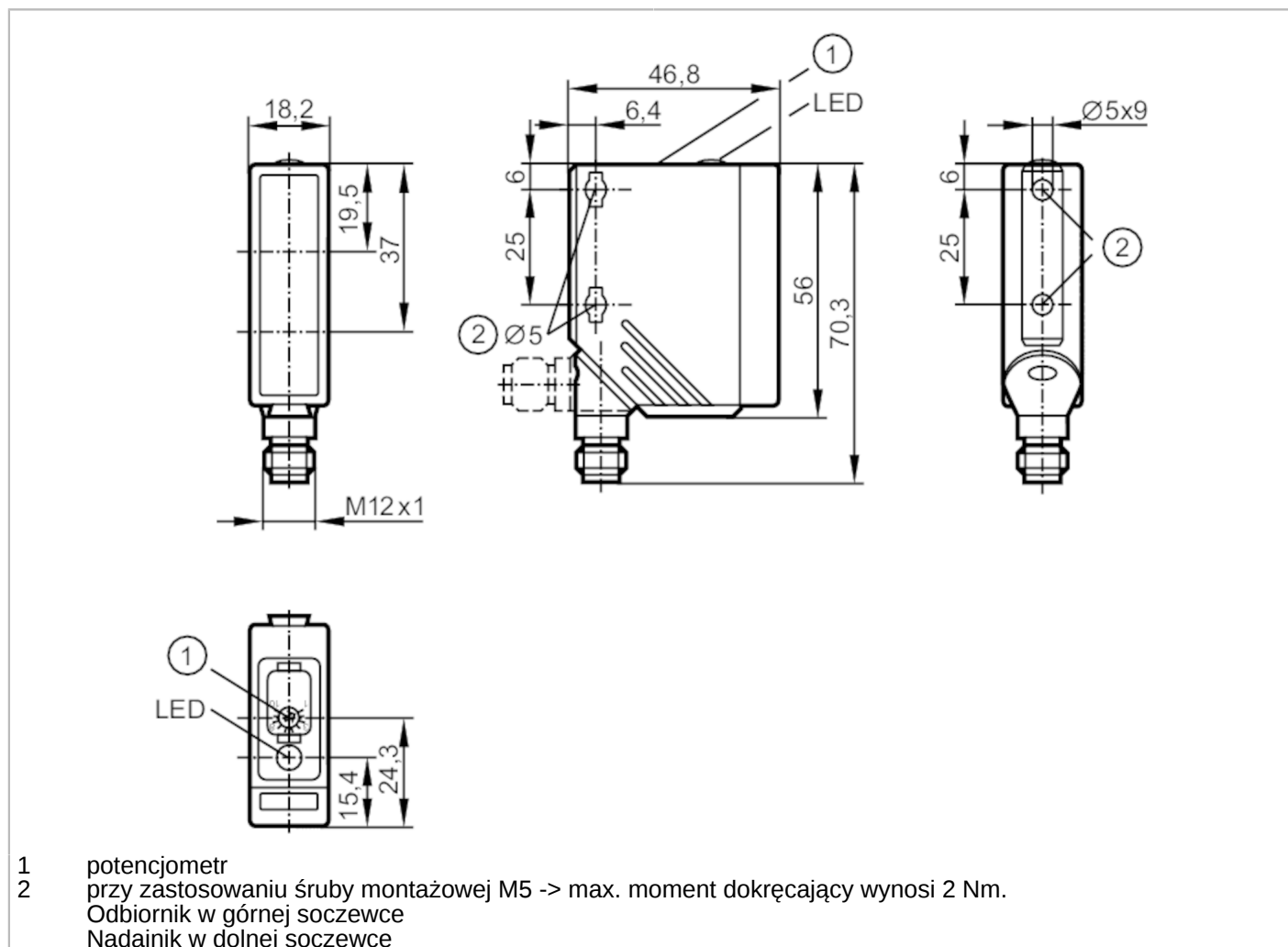


# O5H205



## Czujnik dyfuzyjny z tłumieniem tła

O5H-DPKG/US100



### Cechy produktu

Rodzaj światła	światło czerwone
Obudowa	prostopadłościan

### Aplikacja

Konstrukcja	Tłumienie tła
Zasada działania	Czujnik dyfuzyjny

### Dane elektryczne

Napięcie zasilania [V]	10...36 DC; (supply class 2 zgodnie z cULus)
Pobór prądu [mA]	25
Klasa ochrony	II
Zabezpieczenie przed odwrotną polaryzacją	tak
Rodzaj światła	światło czerwone

# O5H205



## Czujnik dyfuzyjny z tłumieniem tła

O5H-DPKG/US100

Wyjścia		
Wykonanie elektryczne		PNP
Funkcja wyjścia		tryb ciemno-włącz
Maks. spadek napięcia wyjścia przełączającego DC [V]		2,5
Prąd obciążenia wyjścia przełączającego DC [mA]		200
Częstotliwość przełączania DC [Hz]		1000
Zabezpieczenie przed zwarciami		tak
Typ zabezpieczenia przed zwarciami		impulsowe
Zabezpieczenie przed przeciążeniami		tak
Strefa działania		
Zasięg [mm]	50...1400; (biały papier 200 x 200 mm 90% reemisji)	
Zasięg dla obiektu białego (90% reemisji) [mm]		50...1400
Zasięg dla obiektu szarego (18% reemisji) [mm]		50...800
Zasięg dla obiektu czarnego (6% reemisji) [mm]		50...550
Regulowany zasięg		tak
Maks. średnica plamki światła [mm]		50
Rozmiary plamki światłnej odnoszą się do		Zasięg
Tłumienie tła: dostępne		tak
Warunki pracy		
Temperatura otoczenia [°C]		-25...60
Ochrona		IP 65
Testy / dopuszczenia		
EMC	EN 60947-5-2	
MTTF [lata]		331
Dane mechaniczne		
Waga [g]		63
Obudowa		prostokątna
Wymiary [mm]		56 x 18,2 x 46,8
Materiał	obudowa: PA; Ramka frontowa: stal kwasoodporna; przyciski: TPE	
Materiał soczewki		PMMA
Umieszczenie soczewki		soczewki z boku
Wyświetlacze / elementy robocze		
Wyświetlacz	Stan wyjścia	1 x LED, kolor żółty
Elementy wykonawcze		potencjometr
Uwagi		
Sztuk w opakowaniu		1 szt.

## Czujnik dyfuzyjny z tłumieniem tła

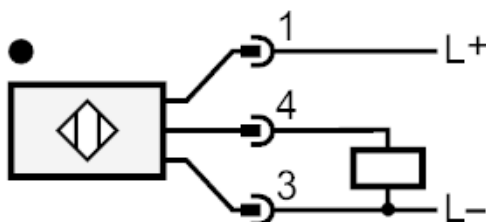
O5H-DPKG/US100

## Połączenie elektryczne

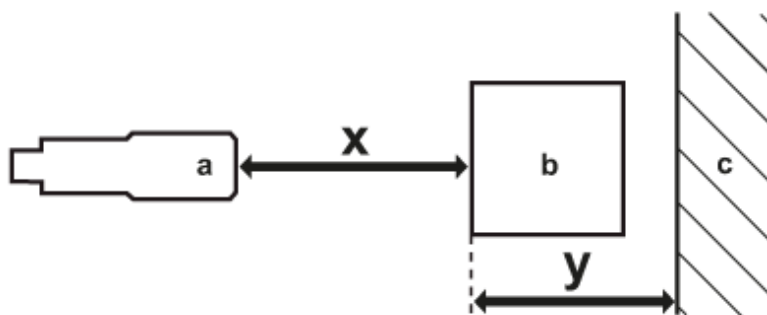
Konektor: 1 x M12; kodowanie: A



## Podłączenie



## diagramy i wykresy



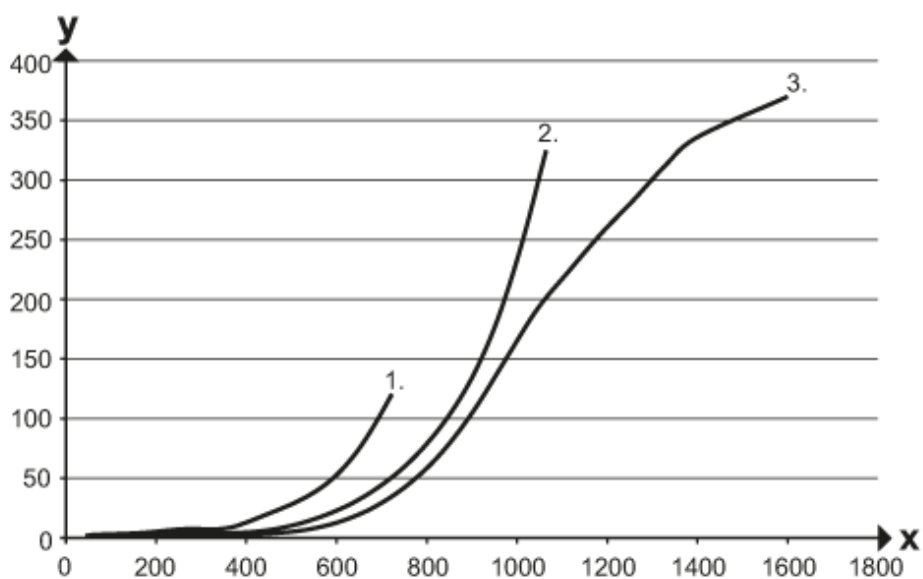
- a: czujnik
- b: obiekt
- c: tło
- x: odległości czujnik/obiekt [mm]
- y: min. odległość obiekt/tło [mm]



## Czujnik dyfuzyjny z tłumieniem tła

O5H-DPKG/US100

Wykres dokładności



x: odległości czujnik/objekt [mm]

y: min. odległość obiekt/tło [mm]

1 = obiekt czarny (6 % reemisji) , tło (białe 90 % reemisji)

2 = obiekt szary (18% reemisji) , tło (białe 90 % reemisji)

3 = obiekt biały (90% reemisji) , tło (białe 90 % reemisji)