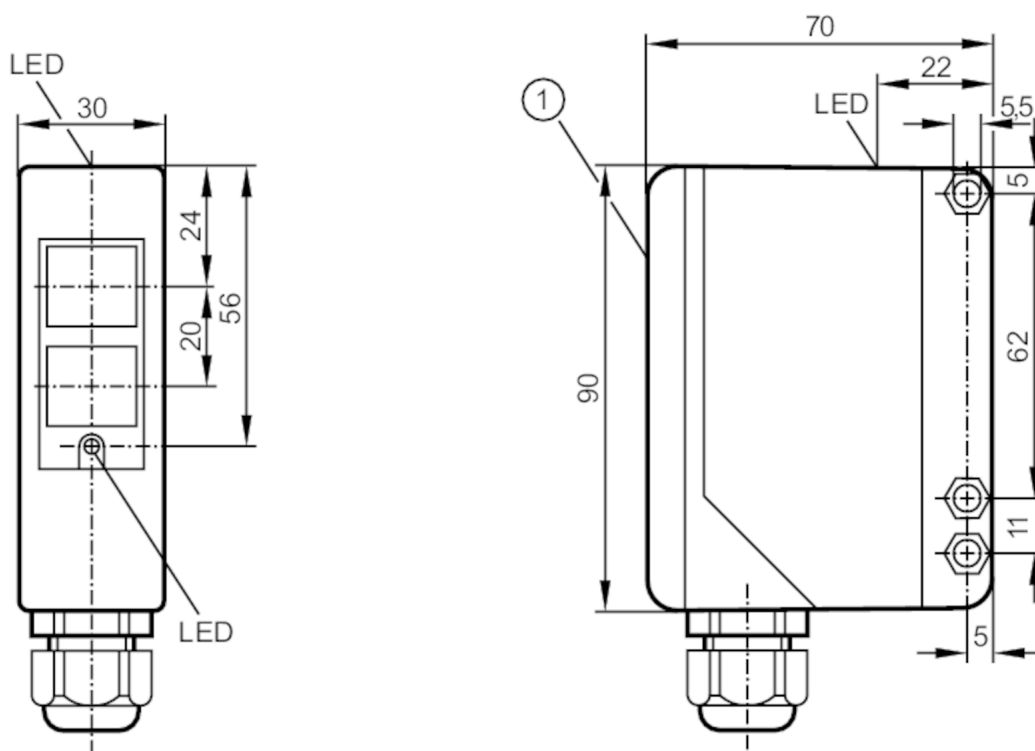


OA5102



Czujnik typu bramka - odbiornik

OAE-FCKG



- 1 przełącznik wyboru i potencjometr pod pokrywą
Odbiornik w górnej soczewce



Cechy produktu

Rodzaj światła	podczerwień
Obudowa	prostokątnej

Aplikacja

Konstrukcja	Wyjście diagnostyczne
Zasada działania	Bramka świetlna

Dane elektryczne

Napięcie zasilania	[V]	10...36 DC
Pobór prądu	[mA]	< 50
Klasa ochrony		II
Zabezpieczenie przed odwrotną polaryzacją		tak
Rodzaj światła		podczerwień
Długość fali	[nm]	880

OA5102



Czujnik typu bramka - odbiornik

OAE-FCKG

Wyjścia		
Wykonanie elektryczne	PNP/NPN	
Funkcja wyjścia	tryb światło-włącz/ciemno-włącz; (programowalny)	
Wyjście diagnostyczne	tak	
Maksymalny prąd obciążenia wyjścia diagnostycznego [mA]	10	
Prąd obciążenia wyjścia przełączającego DC [mA]	250	
Maks. prąd obciążenia gdy używane są oba wyjścia [mA]	100	
Częstotliwość przełączania DC [Hz]	300	
Zabezpieczenie przed zwarciami	tak	
Typ zabezpieczenia przed zwarciami	impulsowe	
Zabezpieczenie przed przeciążeniem	tak	
Strefa działania		
Nadajnik / odbiornik	odbiornik	
Zasięg [m]	< 50	
Regulowany zasięg	tak	
Warunki pracy		
Temperatura otoczenia [°C]	-25...60	
Ochrona	IP 65	
Testy / dopuszczenia		
EMC	EN 60947-5-2	
	EN 55011	klasa B
MTTF [lata]	399	
Dane mechaniczne		
Waga [g]	281	
Obudowa	prostokątna	
Wymiary [mm]	90 x 30 x 70	
Materiał	PPO modyfikowany	
Materiał soczewki	PMMA	
Umieszczenie soczewki	soczewki z boku	
Wyświetlacze / elementy robocze		
Wyświetlacz	Stan wyjścia	1 x LED, kolor żółty
	działanie	1 x LED, kolor zielony
	Funkcja	1 x LED, kolor czerwony
Akcesoria		
Dostarczane elementy	Wspornik kątowy: 1, E20514 śrubokręt	
Uwagi		
Sztuk w opakowaniu	1 szt.	



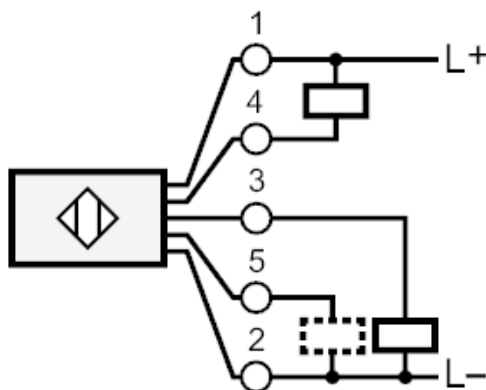
Czujnik typu bramka - odbiornik

OAE-FCKG

Połączenie elektryczne

zaciski: ...1,5 mm²; Osłona przewodu: Ø 4,5...10 mm; Dławiak kablowy: M16 X 1,5

Podłączenie



5

Wyjście diagnostyczne

diagramy i wykresy

wykres wzmacnienia

