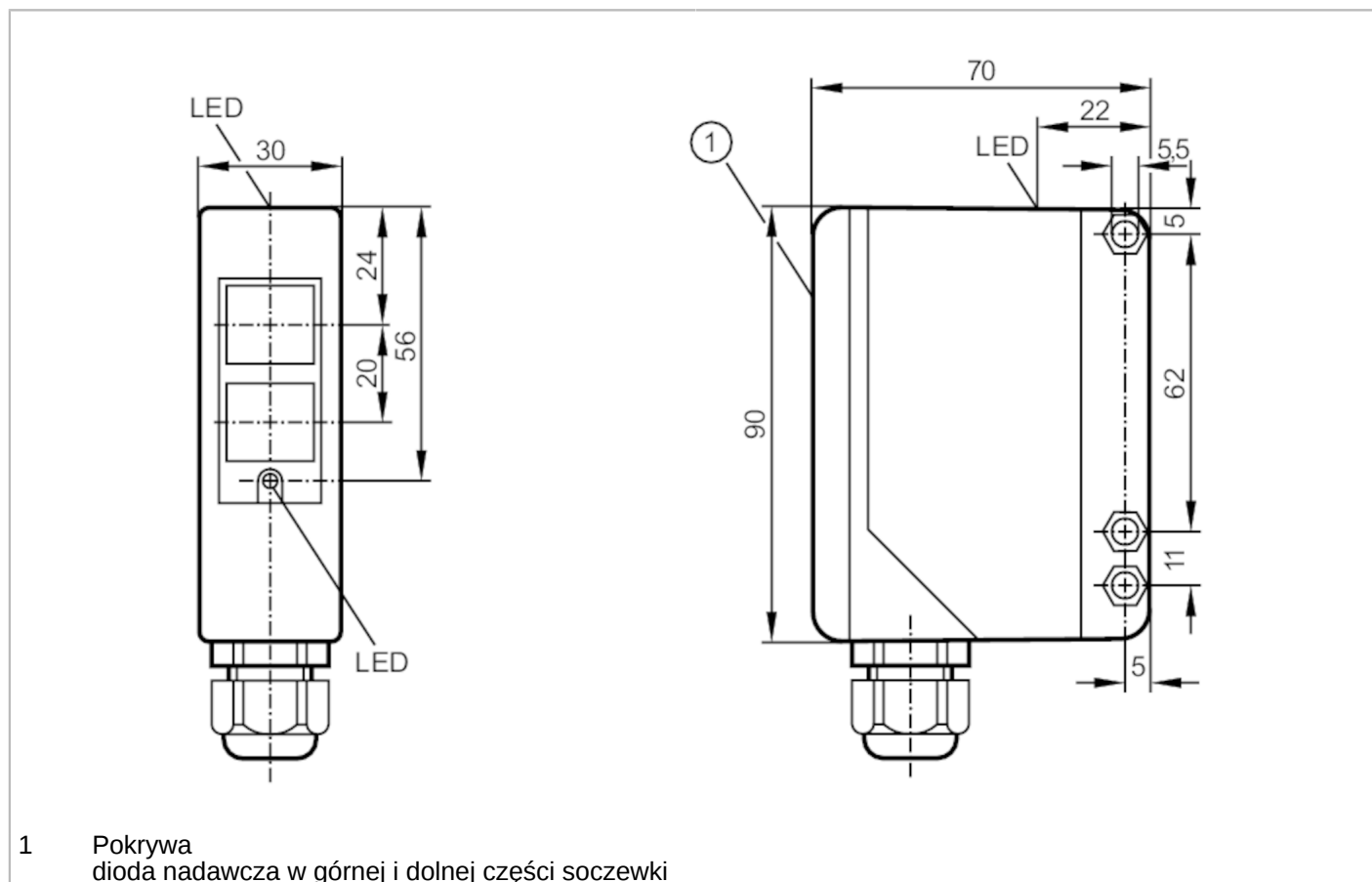


OA0101



Czujnik typu bramka - nadajnik

OAS-000A



1 Pokrywa dioda nadawcza w górnej i dolnej części soczewki



Cechy produktu

Rodzaj światła	podczerwień
Obudowa	prostokątny

Aplikacja

Zasada działania	Bramka świetlna
------------------	-----------------

Dane elektryczne

Częstotliwość AC	[Hz]	47...63
Napięcie zasilania	[V]	20...250 AC/DC
Maks. pobór energii	[VA]	3,5
Klasa ochrony		II
Rodzaj światła		podczerwień
Długość fali	[nm]	880

Wyjścia

Zabezpieczenie przed zwarciem	nie
Zabezpieczenie przed przeciążeniem	nie

OA0101



Czujnik typu bramka - nadajnik

OAS-000A

Strefa działania		
Nadajnik / odbiornik		nadajnik
Zasięg [m]		< 50
Regulowany zasięg		nie
Maks. średnica plamki światła [mm]		1500
Rozmiary plamki świetlnej odnoszą się do		dla maksymalnego zasięgu
Warunki pracy		
Temperatura otoczenia [°C]		-25...60
Ochrona		IP 65
Testy / dopuszczenia		
EMC	EN 60947-5-2	
	EN 55011	klasa B
MTTF [lata]		393
Dane mechaniczne		
Waga [g]		278
Obudowa		prostokątny
Wymiary [mm]		90 x 30 x 70
Materiał		PPO modyfikowany
Materiał soczewki		PMMA
Umieszczenie soczewki		soczewki z boku
Wyświetlacz / elementy robocze		
Wyświetlacz	działanie	1 x LED, kolor zielony
Akcesoria		
Dostarczane elementy		Wspornik kątowy: 1, E20514 śrubokręt
Uwagi		
Sztuk w opakowaniu		1 szt.

OA0101



Czujnik typu bramka - nadajnik

OAS-000A

Połączenie elektryczne

zaciski: ...1,5 mm²; Osłona przewodu: Ø 4,5...10 mm; Dławiak kablowy: M16 X 1,5

Podłączenie

