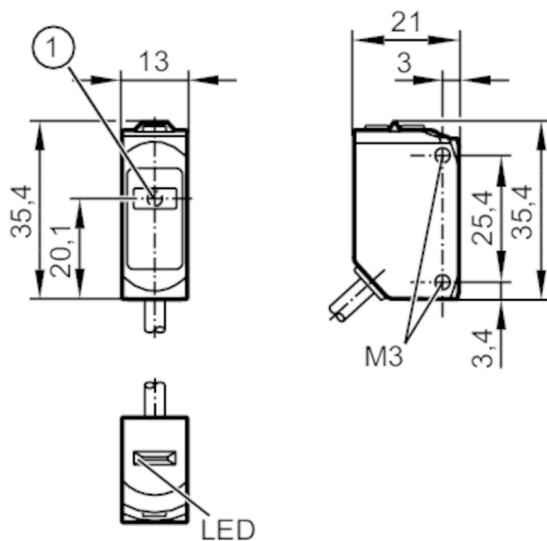


O6S700



Czujnik typu bramka - nadajnik

O6SLOOKG



1 powierzchnia aktywna



Cechy produktu

Rodzaj światła	światło czerwone
Klasa ochrony laserowej	1
Obudowa	prostopadłościan

Aplikacja

Zasada działania	Bramka świetlna
------------------	-----------------

Dane elektryczne

Napięcie zasilania [V]	10...30 DC
Pobór prądu [mA]	10; (24 V)
Klasa ochrony	III
Zabezpieczenie przed odwrotną polaryzacją	tak
Rodzaj światła	światło czerwone
Długość fali [nm]	650

Strefa działania

Nadajnik / odbiornik	nadajnik
Zasięg [m]	< 15
Średnica najmniejszego wykrywalnego obiektu [mm]	7; (15 m)
Maks. średnica plamki światła [mm]	35
Rozmiary plamki świetlnej odnoszą się do	dla maksymalnego zasięgu



Czujnik typu bramka - nadajnik

O6SLOOKG

Interfejsy		
Interfejs komunikacyjny	IO-Link	
Typ transmisji	COM2 (38,4 kBaud)	
IO-Link Revision	1.1	
Norma SDCI	IEC 61131-9	
Profil	Smart Sensor: Device Identification, Device Diagnosis	
SIO tryb	tak	
Wymagany typ portu master	A	
Min.czas cyklu procesu [ms]	2,5	
Dane procesowe IO-Link (cykliczne)	Funkcja	długość bajtu
	wartość procesowa	8
	status urządzenia	4
Funkcje IO-Link (acykliczne)	nazwa przypisana do aplikacji; licznik godzin pracy; licznik cykli przełączania	
Obsługiwane DeviceID	Typ działania	DeviceID
	domyślnie	523
Warunki pracy		
Temperatura otoczenia [°C]	-10...60	
Ochrona	IP 65; IP 67	
Testy / dopuszczenia		
EMC	EN 60947-5-2	
Klasa ochrony laserowej	1	
Uwagi dotyczące ochrony lasera	Uwaga:	światło laserowe
	klasa laserowa:	1
		EN / IEC60825-1:2007
		EN / IEC60825-1:2014
	Zgodnie z 21 CFR 1040 z wyjątkiem odchyień zgodnie z ostrzeżeniem o laserze nr 50, z czerwca 2007.	
MTTF [lata]	854	
Dopuszczenie UL	Dopuszczenie UL numer	E025
	Numer UL	E174191
Dane mechaniczne		
Waga [g]	59,8	
Obudowa	prostopadłościan	
Wymiary [mm]	35,4 x 13 x 21	
Materiał	obudowa: ABS; PPSU; uszczelnienie: EPDM	
Materiał soczewki	PMMA	
Umieszczenie soczewki	soczewki z boku	
Moment dokręcający [Nm]	0,5	
Wyświetlacze / elementy robocze		
Wyświetlacz	działanie	1 x LED, kolor zielony
Uwagi		
Uwagi	Napięcie eksploatacji "supply class 2" zgodnie z cULus	
Sztuk w opakowaniu	1 szt.	

O6S700



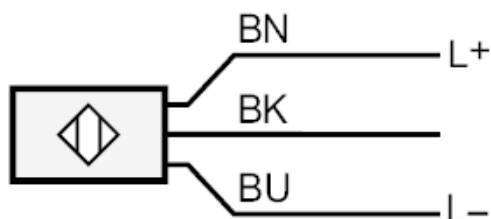
Czujnik typu bramka - nadajnik

O6SLOOKG

Połączenie elektryczne

Przewód: 2 m, PUR, czarny, \varnothing 3,7 mm; 3 x 0,25 mm²

Podłączenie



BK Wyjście / IO-Link

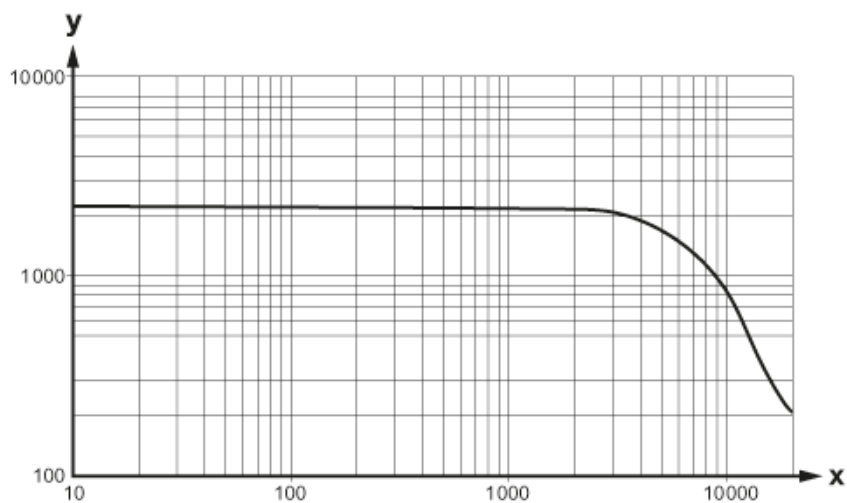
Kolory żył :

BN = brązowy

BK = czarny

BU = niebieski

diagramy i wykresy



x: Abstand [mm]

y: Funktionsreservfaktor