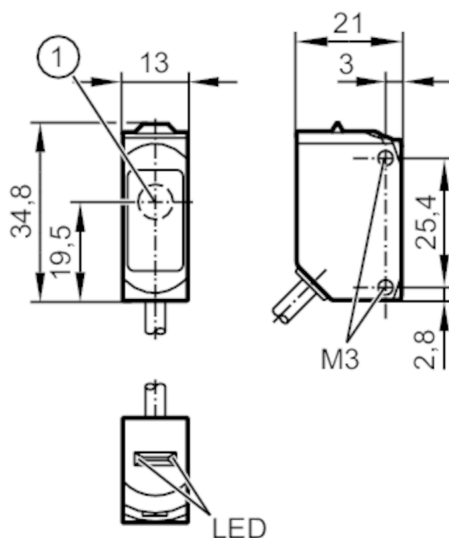


# O6S314



## Czujnik typu bramka - nadajnik

O6S-OOKG/0,30M/US



1: powierzchnia aktywna



### Cechy produktu

Rodzaj światła	światło czerwone
Obudowa	prostokątny

### Aplikacja

Zasada działania	Bramka świetlna
------------------	-----------------

### Dane elektryczne

Napięcie zasilania [V]	10...30 DC
Pobór prądu [mA]	11; ((24 V))
Klasa ochrony	III
Rodzaj światła	światło czerwone
Długość fali [nm]	633

### Strefa działania


Nadajnik / odbiornik	nadajnik
Zasięg [m]	< 10
Maks. średnica plamki światła [mm]	300
Rozmiary plamki świetlnej odnoszą się do	dla maksymalnego zasięgu

# O6S314

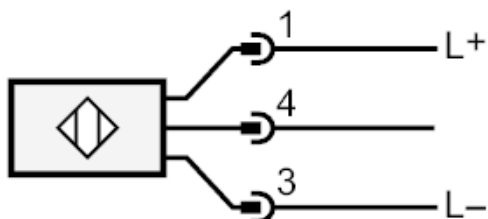


## Czujnik typu bramka - nadajnik

O6S-OOKG/0,30M/US

Interfejsy		
Interfejs komunikacyjny	IO-Link	
Typ transmisji	COM2 (38,4 kBaud)	
IO-Link Revision	1.1	
Norma SDCI	IEC 61131-9	
Profil	Smart Sensor: Device Identification	
SIO tryb	tak	
Wymagany typ portu master	A	
Min.czas cyklu procesu [ms]	2,5	
Dane procesowe IO-Link (cykliczne)	Funkcja	długość bajtu
	wartość procesowa	8
Funkcje IO-Link (acykliczne)	nazwa przypisana do aplikacji; licznik godzin pracy; licznik cykli przełączania	
Obsługiwane DeviceID	Typ działania	DeviceID
	domyślnie	420
Warunki pracy		
Temperatura otoczenia [°C]	-25...80	
Ochrona	IP 65; IP 67; IP 68; IP 69K	
Testy / dopuszczenia		
EMC	EN 60947-5-2	
Dane mechaniczne		
Waga [g]	52,6	
Obudowa	prostokątna	
Wymiary [mm]	34,8 x 13 x 21	
Materiał	obudowa: stal nierdzewna (1.4404 / 316L); sztuczne tworzywo: PPSU; uszczelnienie: EPDM	
Materiał soczewki	PMMA	
Umieszczenie soczewki	soczewki z boku	
Wyświetlacze / elementy robocze		
Wyświetlacz	działanie	1 x LED, kolor zielony
Uwagi		
Sztuk w opakowaniu	1 szt.	
Połączenie elektryczne		
Przewód: 0,3 m, PVC; 3 x 0,25 mm <sup>2</sup>		
Konektor: 1 x M12; kodowanie: A		
		

## Podłączenie

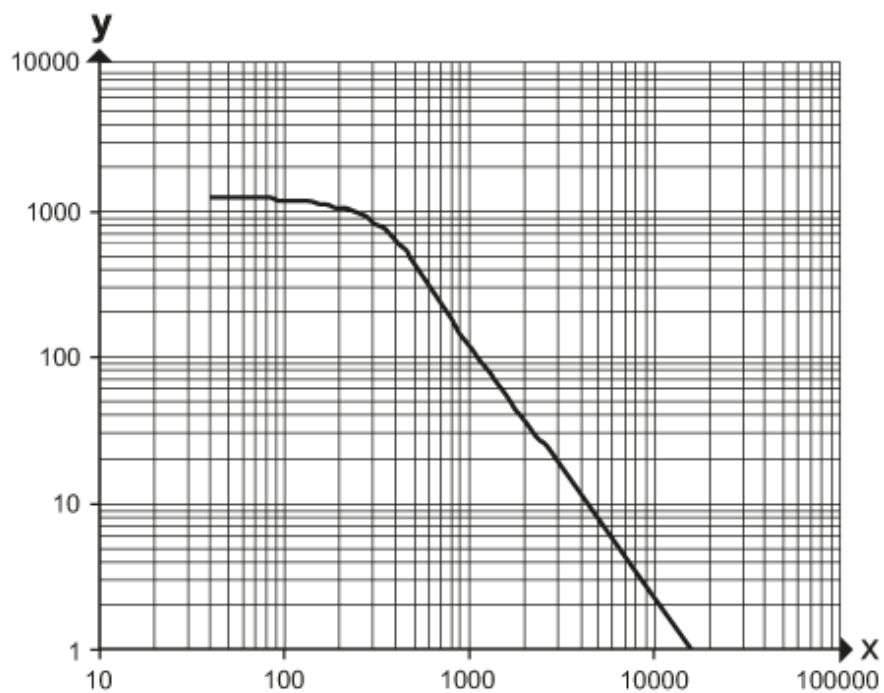


4

IO-Link

## diagramy i wykresy

wykres wzmocnienia



x: Odległość [mm]

y: przekroczony współczynnik wzmocnienia gain factor