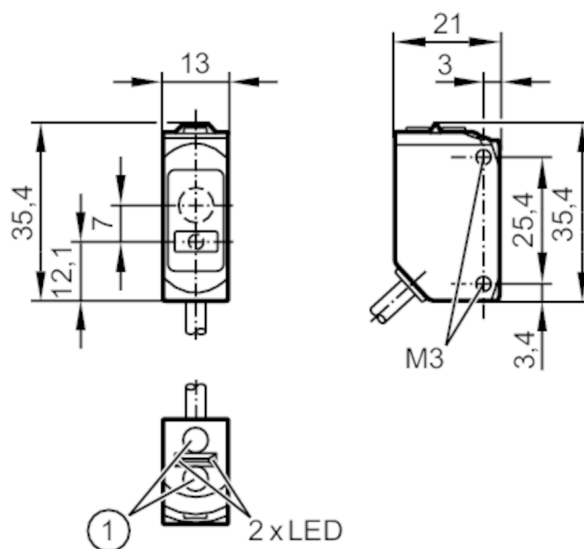


# O6H703



## Czujnik dyfuzyjny z tłumieniem tła

O6HLFNKG



- 1    Programmier­ta­ste  
      Odbiornik w górnej soczewce  
      Nadajnik w dolnej soczewce



### Cechy produktu

Rodzaj światła	światło czerwone
Klasa ochrony laserowej	1
Obudowa	prostokąt

### Aplikacja

Zasada działania	Czujnik dyfuzyjny
------------------	-------------------

### Dane elektryczne

Napięcie zasilania	[V]	10...30 DC
Pobór prądu	[mA]	16; (24 V)
Klasa ochrony		III
Zabezpieczenie przed odwrotną polaryzacją		tak
Rodzaj światła		światło czerwone
Długość fali	[nm]	650



## Czujnik dyfuzyjny z tłumieniem tła

O6HLFNKG

Wyjścia		
Wykonanie elektryczne	NPN	
Funkcja wyjścia	tryb światło-włącz/ciemno-włącz; (wybierany)	
Maks. spadek napięcia wyjścia przełączającego DC [V]	2,5	
Prąd obciążenia wyjścia przełączającego DC [mA]	100	
Częstotliwość przełączania DC [Hz]	1000	
Zabezpieczenie przed zwarciami	tak	
Typ zabezpieczenia przed zwarciami	impulsowe	
Strefa działania		
Zasięg [mm]	1...100; (biały papier 200 x 200 mm)	
Zasięg dla obiektu białego (90% reemisji) [mm]	1...100	
Zasięg dla obiektu szarego (18% reemisji) [mm]	8...100	
Zasięg dla obiektu czarnego (6% reemisji) [mm]	12...100	
Regulowany zasięg	tak	
Maks. średnica plamki światła [mm]	2	
Rozmiary plamki światłowej odnoszą się do	dla maksymalnego zasięgu	
Interfejsy		
Interfejs komunikacyjny	IO-Link	
Typ transmisji	COM2 (38,4 kBaud)	
IO-Link Revision	1.1	
Norma SDCI	IEC 61131-9	
Profil	Smart Sensor: Device Identification; Device Diagnosis; Teach Channel; Switching Channel; Process Data Variable	
SIO tryb	tak	
Wymagany typ portu master	A	
Min.czas cyklu procesu [ms]	10	
Dane procesowe IO-Link (cykliczne)	Funkcja	długość bajtu
	wartość procesowa	32
	status urządzenia	4
Funkcje IO-Link (acykliczne)	informacje o przełączaniu binarnym	1
	nazwa przypisana do aplikacji; licznik godzin pracy; licznik cykli włączania	
Obsługiwane DeviceID	Typ działania	DeviceID
	domyślnie	526
Warunki pracy		
Temperatura otoczenia [°C]	-10...60	
Ochrona	IP 65; IP 67	

# O6H703



## Czujnik dyfuzyjny z tłumieniem tła

O6HLFNKG

Testy / dopuszczenia		
EMC	EN 60947-5-2	
Klasa ochrony laserowej		1
Uwagi dotyczące ochrony lasera	Uwaga:	Światło laserowe
	klasa laserowa:	1
		EN / IEC60825-1:2007
		EN / IEC60825-1:2014
		Zgodnie z 21 CFR 1040 z wyjątkiem odchyień zgodnie z ostrzeżeniem o laserze nr 50, z czerwca 2007.
MTTF [lata]		513
Dane mechaniczne		
Waga [g]		60,1
Obudowa		prostopadłościan
Wymiary [mm]		35,4 x 13 x 21
Materiał		obudowa: ABS; PPSU; uszczelnienie: EPDM
Materiał soczewki		PMMA
Umieszczenie soczewki		soczewki z boku
Wyświetlacze / elementy robocze		
Wyświetlacz	Stan wyjścia	1 x LED, kolor żółty
	działanie	1 x LED, kolor zielony
Uwagi		
Uwagi		Napięcie eksploatacji "supply class 2" zgodnie z cULus
Sztuk w opakowaniu		1 szt.

# O6H703



## Czujnik dyfuzyjny z tłumieniem tła

O6HLFNKG

### Połączenie elektryczne

Przewód: 2 m, PUR, czarny,  $\varnothing$  3,7 mm; 3 x 0,25 mm<sup>2</sup>

### Inne dane

#### Powtarzalność / dokładność: 6 $\sigma$

	Powtarzalność mierzonych wartości	
Abstand	biały (90% reemisji)	czarny (reemisja 6% ... 90%)
20 mm	0,1 mm	0,5 mm
50 mm	0,2 mm	1,0 mm
100 mm	0,5 mm	2,0 mm
	Dokładność	
Abstand	biały (90% reemisji)	czarny (reemisja 6% ... 90%)
20 mm	$\pm 0,6$ mm	$\pm 0,9$ mm
50 mm	$\pm 1,5$ mm	$\pm 2,0$ mm
100 mm	$\pm 3,0$ mm	$\pm 4,0$ mm

Wartości podane dla

Obce światło na obiekcie

< 10 klx

stałe warunki otoczenia

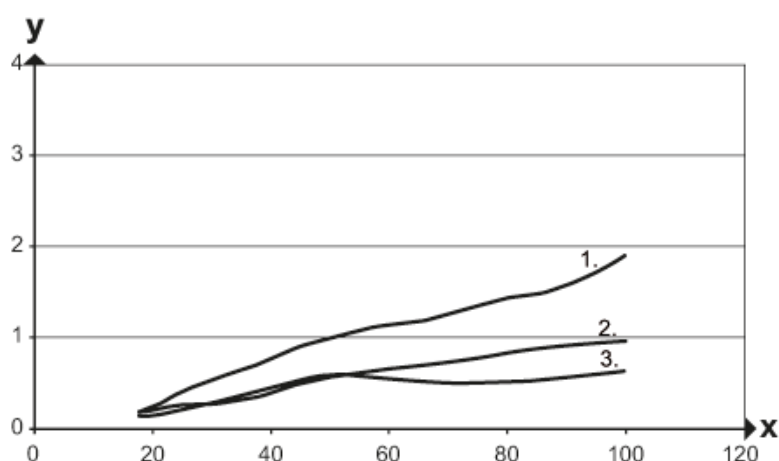
23 °C / 960 hPa

minimalny czas włączania w minutach

10

IO-Link - tryb pomiarowy

### diagramy i wykresy



x: odległości czujnik/objekt [mm]

y: min. odległość obiekt/tło [mm]

1 = obiekt czarny (6 % reemisji) , tło (białe 90 % reemisji)

2 = obiekt szary (18% reemisji) , tło (białe 90 % reemisji)

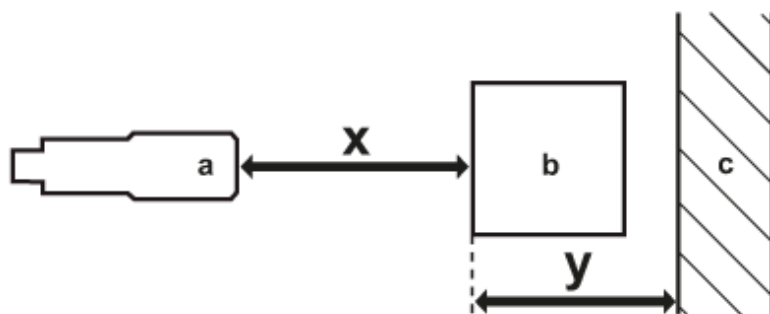
3 = obiekt biały (90% reemisji) , tło (białe 90 % reemisji)

# O6H703



## Czujnik dyfuzyjny z tłumieniem tła

O6HLFNKG



a: czujnik

b: obiekt

c: tło

x: odległości czujnik/objekt [mm]

y: min. odległość obiekt/tło [mm]