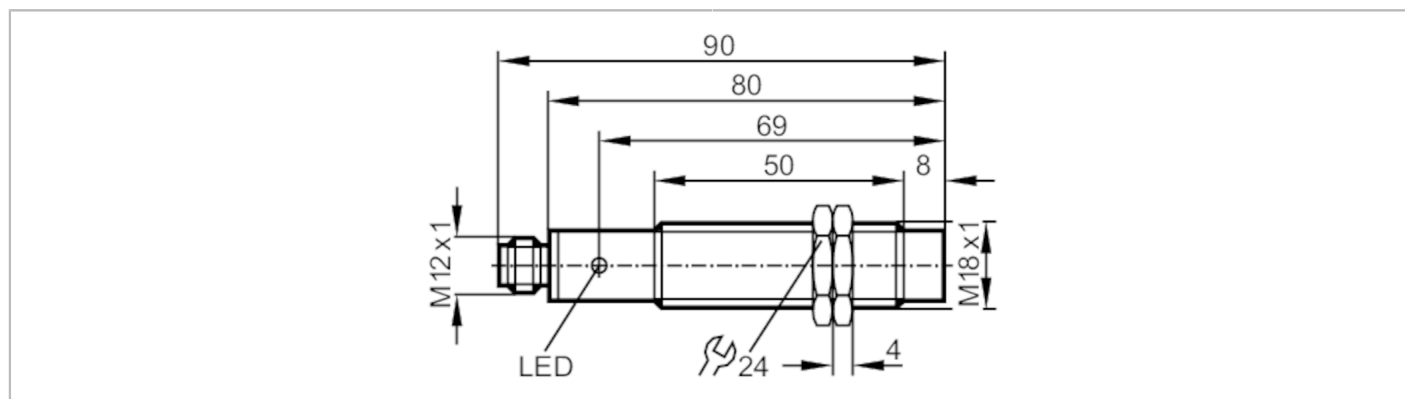


IG5602



Czujnik indukcyjny

IGA3008-BPKG/V4A/US-100-DPS



Cechy produktu

Wykonanie elektryczne	PNP
Funkcja wyjścia	normalnie otwarte
Strefa działania [mm]	8
Obudowa	Obudowa gwintowana
Wymiary [mm]	M18 x 1 / L = 90

Aplikacja

Konstrukcja	styki pozłacane
-------------	-----------------

Dane elektryczne

Napięcie zasilania [V]	10...36 DC
Pobór prądu [mA]	15; (24 V)
Klasa ochrony	II
Zabezpieczenie przed odwrotną polaryzacją	tak

Wyjścia

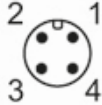
Wykonanie elektryczne	PNP
Funkcja wyjścia	normalnie otwarte
Maks. spadek napięcia wyjścia przełączającego DC [V]	2,5
Prąd obciążenia wyjścia przełączającego DC [mA]	250
Szczytowy prąd obciążenia wyjścia przełączającego [mA]	250
Częstotliwość przełączania DC [Hz]	300
Zabezpieczenie przed zwarciami	tak
Typ zabezpieczenia przed zwarciami	impulsowe
Zabezpieczenie przed przeciążeniem	tak

IG5602



Czujnik indukcyjny

IGA3008-BPKG/V4A/US-100-DPS

Strefa działania		
Strefa działania [mm]		8
Realny zasięg działania Sr [mm]		8 ± 10 %
Gwarantowany zasięg działania [mm]		0...6,48
Dokładność / odchylenie		
Współczynnik korekcji		stal: 1 / stal kwasoodporna: 0,7 / mosiądz: 0,4 / aluminium: 0,3 / miedź: 0,2
Histereza [% z Sr]		1...15
Dryft punktu przełączania [% z Sr]		-10...10
Warunki pracy		
Temperatura otoczenia [°C]		-25...80
Ochrona		IP 67
Testy / dopuszczenia		
EMC	EN 60947-5-2	
	EN 55011	klasa B
MTTF [lata]		1853
Dane mechaniczne		
Waga [g]		66,1
Obudowa		Obudowa gwintowana
Montaż		montaż niezabudowany
Wymiary [mm]		M18 x 1 / L = 90
Opis gwintu		M18 x 1
Materiał		stal nierdzewna (1.4571/316Ti); powierzchnia aktywna: PBT
Wyświetlacz / elementy robocze		
Wyświetlacz	Stan wyjścia	1 x LED, kolor żółty
Akcesoria		
Dostarczane elementy		nakrętki zabezpieczające: 2
Uwagi		
Sztuk w opakowaniu		1 szt.
Połączenie elektryczne - wtyk		
Konektor: 1 x M12; kodowanie: A; Styki: pozłacane		
		

IG5602



Czujnik indukcyjny

IGA3008-BPKG/V4A/US-100-DPS

Podłączenie

