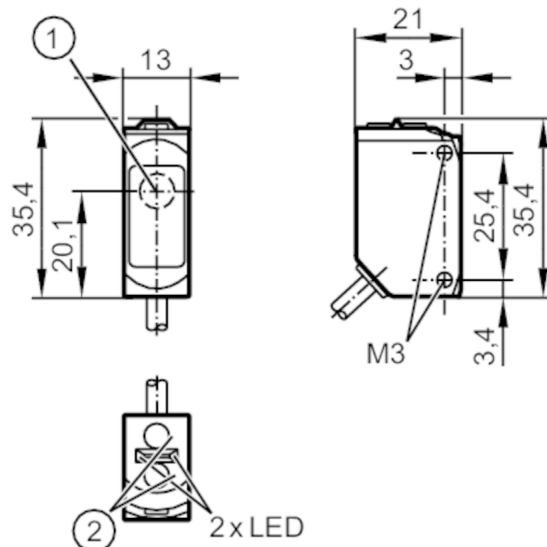




Czujnik typu bramka - odbiornik

O6ELFPKG



- 1 Obiektów
2 przyciski do programowania



Cechy produktu

| | |
|-------------------------|------------------|
| Rodzaj światła | światło czerwone |
| Klasa ochrony laserowej | 1 |
| Obudowa | prostokątny |

Aplikacja

| | |
|------------------|-----------------|
| Zasada działania | Bramka świetlna |
|------------------|-----------------|

Dane elektryczne

| | |
|---|------------------|
| Napięcie zasilania [V] | 10...30 DC |
| Pobór prądu [mA] | 13; (24 V) |
| Klasa ochrony | III |
| Zabezpieczenie przed odwrotną polaryzacją | tak |
| Rodzaj światła | światło czerwone |
| Długość fali [nm] | 650 |

Wyjścia

| | |
|--|--|
| Wykonanie elektryczne | PNP |
| Funkcja wyjścia | tryb światło-włącz/ciemno-włącz; (wybierany) |
| Maks. spadek napięcia wyjścia przełączającego DC [V] | 2,5 |
| Prąd obciążenia wyjścia przełączającego DC [mA] | 100 |
| Częstotliwość przełączania DC [Hz] | 1000 |
| Typ zabezpieczenia przed zwarciami | impulsowe |



Czujnik typu bramka - odbiornik

O6ELFPKG

| Strefa działania | | |
|--|------------------------------------|--|
| Nadajnik / odbiornik | | odbiornik |
| Zasięg [m] | | 15 |
| Średnica najmniejszego wykrywalnego obiektu [mm] | | 7; (15 m) |
| Interfejsy | | |
| Interfejs komunikacyjny | | IO-Link |
| Typ transmisji | | COM2 (38,4 kBaud) |
| IO-Link Revision | | 1.1 |
| Norma SDCI | | IEC 61131-9 |
| Profil | | Smart Sensor: Device Identification; Device Diagnosis; Teach Channel; Switching Channel |
| SIO tryb | | tak |
| Wymagany typ portu master | | A |
| Min.czas cyklu procesu [ms] | | 2,5 |
| Dane procesowe IO-Link (cykliczne) | Funkcja | długość bajtu |
| | wartość procesowa | 8 |
| | status urządzenia | 4 |
| | informacje o przełączaniu binarnym | 1 |
| Funkcje IO-Link (acykliczne) | | nazwa przypisana do aplikacji; licznik godzin pracy; licznik cykli przełączania |
| Obsługiwane DeviceID | Typ działania | DeviceID |
| | domyślnie | 524 |
| Warunki pracy | | |
| Temperatura otoczenia [°C] | | -10...60 |
| Ochrona | | IP 65; IP 67 |
| Testy / dopuszczenia | | |
| EMC | | EN 60947-5-2 |
| Klasa ochrony laserowej | | 1 |
| Uwagi dotyczące ochrony lasera | Uwaga: | światło laserowe |
| | klasa laserowa: | 1 |
| | | EN / IEC60825-1:2007 |
| | | EN / IEC60825-1:2014 |
| | | Zgodnie z 21 CFR 1040 z wyjątkiem odchyłeń zgodnie z ostrzeżeniem o laserze nr 50, z czerwca 2007. |
| MTTF [lata] | | 1134 |
| Dopuszczenie UL | Dopuszczenie UL numer | E026 |
| | Numer UL | E174191 |
| Dane mechaniczne | | |
| Waga [g] | | 59,5 |
| Obudowa | | prostokątna |
| Wymiary [mm] | | 35,4 x 13 x 21 |
| Materiał | | obudowa: ABS; PPSU; uszczelnienie: EPDM |
| Materiał soczewki | | PMMA |
| Umieszczenie soczewki | | soczewki z boku |
| Moment dokręcający [Nm] | | 0,5; (śruby mocujące) |

O6E700



Czujnik typu bramka - odbiornik

O6ELFPKG

Wyświetlacze / elementy robocze

| | | |
|-------------|--------------|------------------------|
| Wyświetlacz | Stan wyjścia | 1 x LED, kolor żółty |
| | działanie | 1 x LED, kolor zielony |

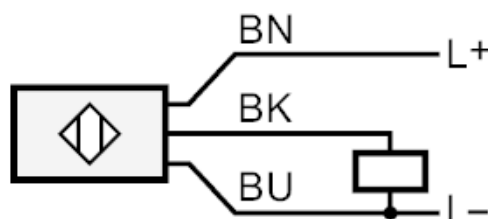
Uwagi

| | |
|--------------------|--|
| Uwagi | Napięcie eksploatacji "supply class 2" zgodnie z cULus |
| Sztuk w opakowaniu | 1 szt. |

Połączenie elektryczne

Przewód: 2 m, PUR, czarny, Ø 3,7 mm; 3 x 0,25 mm²

Podłączenie



| | |
|------|-------------------|
| BK | Wyjście / IO-Link |
| | Kolory żył : |
| BN = | brązowy |
| BK = | czarny |
| BU = | niebieski |

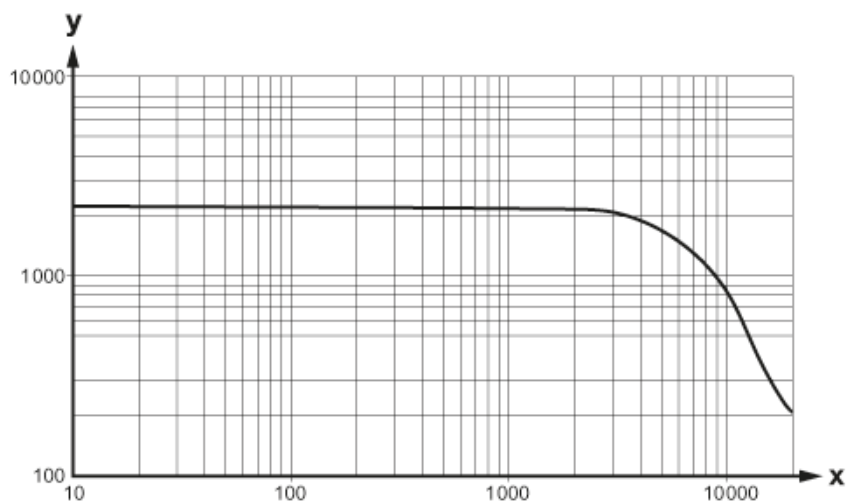
O6E700



Czujnik typu bramka - odbiornik

O6ELFPKG

diagramy i wykresy



x: Abstand [mm]

y: Funktionsreservefaktor