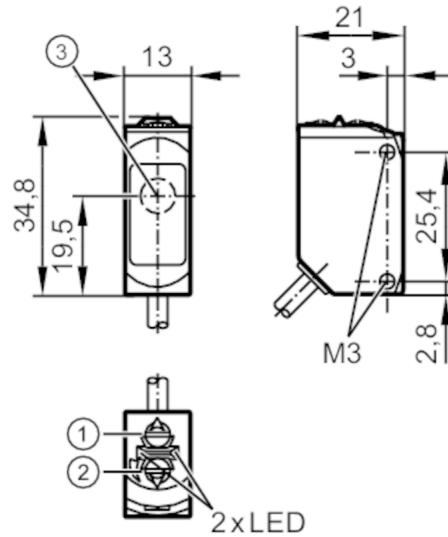


## Czujnik typu bramka - odbiornik

O6E-FPKG/0,30M/US



- 1: przełącznik funkcji wyjściowej  
 2: potencjometr czułości  
 3: Obiektyw



## Cechy produktu

Rodzaj światła	światło czerwone
Obudowa	prostokątnej

## Aplikacja

Zasada działania	Bramka świetlna
------------------	-----------------

## Dane elektryczne

Napięcie zasilania [V]	10...30 DC
Pobór prądu [mA]	7; ((24 V))
Klasa ochrony	III
Zabezpieczenie przed odwrotną polaryzacją	tak
Rodzaj światła	światło czerwone
Długość fali [nm]	633

## Wyjścia

Wykonanie elektryczne	PNP
Funkcja wyjścia	tryb światło-włącz/ciemno-włącz; (wybierany)
Maks. spadek napięcia wyjścia przełączającego DC [V]	2,5
Prąd obciążenia wyjścia przełączającego DC [mA]	100
Częstotliwość przełączania DC [Hz]	1000
Zabezpieczenie przed zwarciami	tak
Typ zabezpieczenia przed zwarciami	impulsowe



## Czujnik typu bramka - odbiornik

O6E-FPKG/0,30M/US

Strefa działania		
Nadajnik / odbiornik		odbiornik
Zasięg [m]		< 10
Regulowany zasięg		tak
Interfejsy		
Interfejs komunikacyjny		IO-Link
Typ transmisji		COM2 (38,4 kBaud)
IO-Link Revision		1.1
Norma SDCI		IEC 61131-9
Profil		Smart Sensor: Device Identification; Binary Data Channel
SIO tryb		tak
Wymagany typ portu master		A
Min.czas cyklu procesu [ms]		2,5
Dane procesowe IO-Link (cykliczne)	Funkcja	długość bajtu
	wartość procesowa	8
	informacje o przełączaniu binarnym	1
Funkcje IO-Link (acykliczne)	nazwa przypisana do aplikacji; licznik godzin pracy; licznik cykli przełączania	
Obsługiwane DeviceID	Typ działania	DeviceID
	domyślnie	421
Warunki pracy		
Temperatura otoczenia [°C]		-25...80
Ochrona		IP 65; IP 67; IP 68; IP 69K
Testy / dopuszczenia		
EMC		EN 60947-5-2
Dane mechaniczne		
Waga [g]		50,9
Obudowa		prostopadłościan
Wymiary [mm]		34,8 x 13 x 21
Materiał		obudowa: stal nierdzewna (1.4404 / 316L); sztuczne tworzywo: PPSU; uszczelnienie: EPDM
Materiał soczewki		PMMA
Umieszczenie soczewki		soczewki z boku
Wyświetlacze / elementy robocze		
Wyświetlacz	Stan wyjścia	1 x LED, kolor żółty
	działanie	1 x LED, kolor zielony
Uwagi		
Sztuk w opakowaniu		1 szt.
Połączenie elektryczne		
Przewód: 0,3 m, PVC; 3 x 0,25 mm <sup>2</sup>		
Konektor: 1 x M12; kodowanie: A		

# O6E320

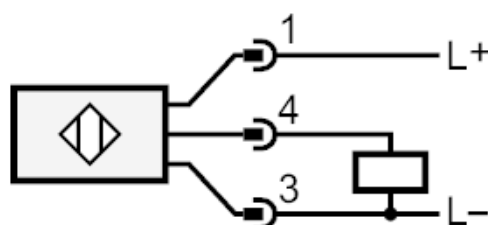


## Czujnik typu bramka - odbiornik

O6E-FPKG/0,30M/US



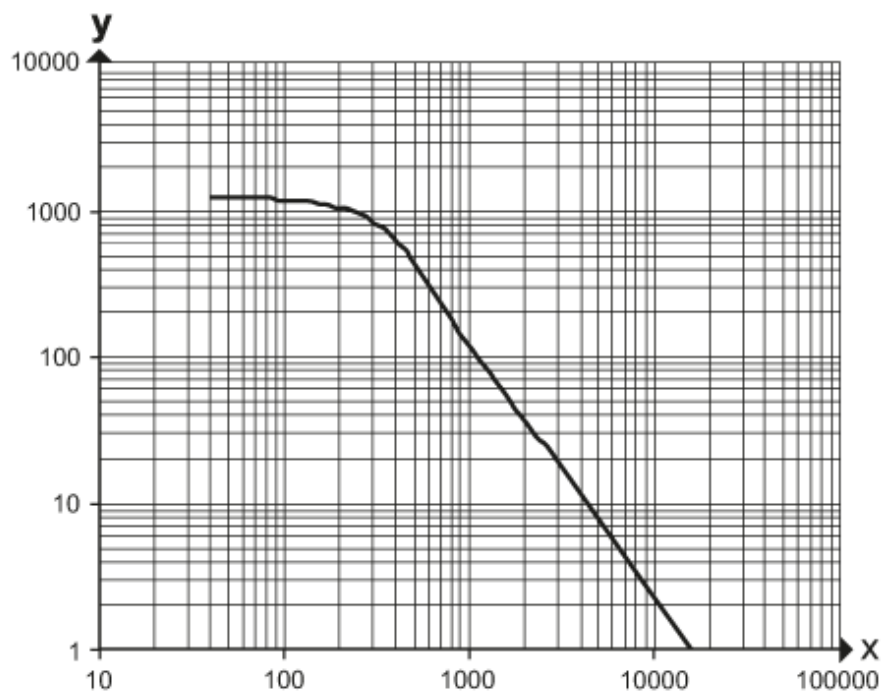
### Podłączenie



4 Wyjście / IO-Link

### diagramy i wykresy

wykras wzmacnienia



x: Odległość [mm]

y: przekroczony współczynnik wzmacnienia gain factor