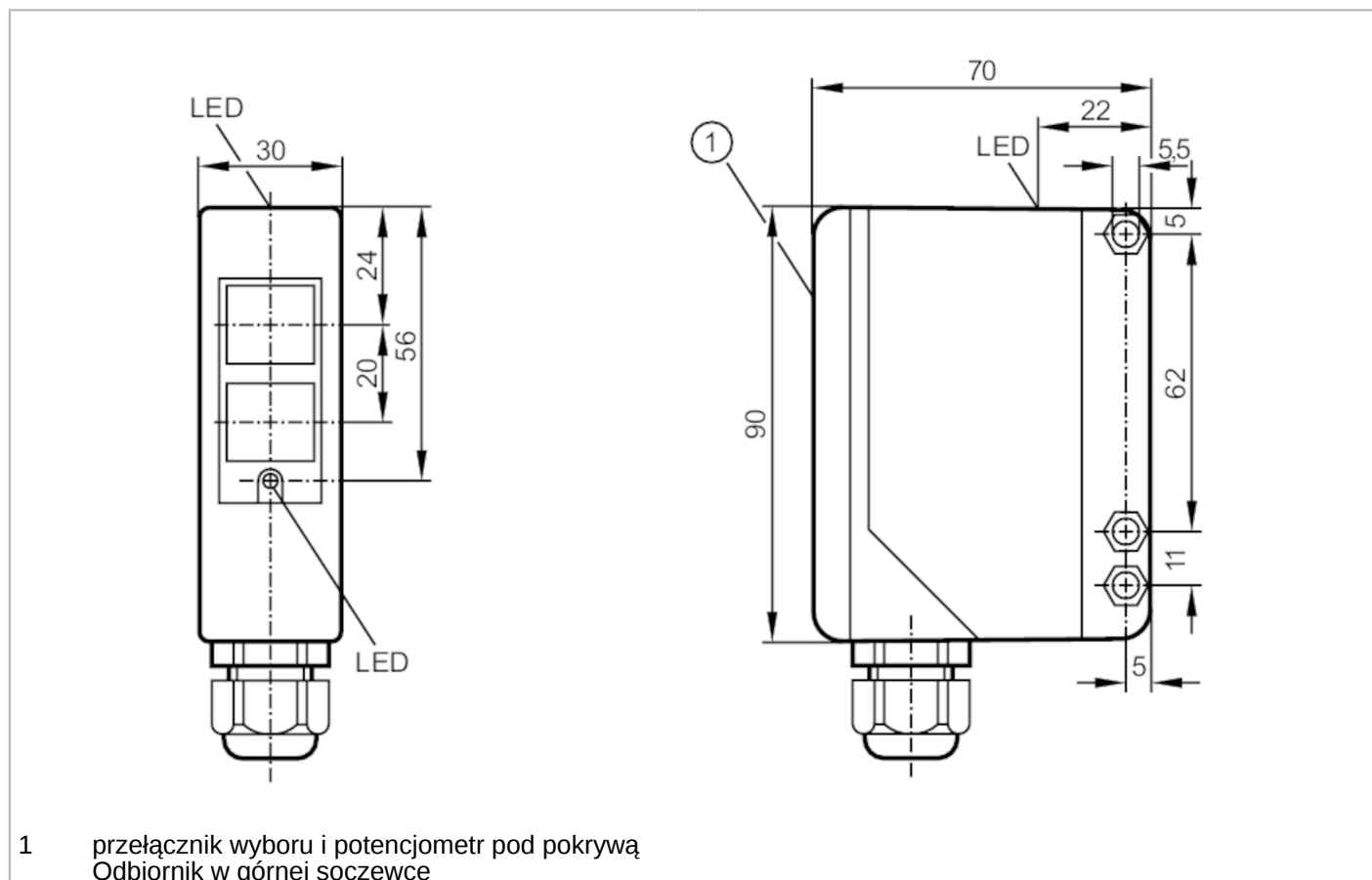




Czujnik typu bramka - odbiornik

OAE-FKOA



Cechy produktu	
Rodzaj światła	podczerwień
Obudowa	prostokątna
Aplikacja	
Zasada działania	Bramka świetlna
Dane elektryczne	
Częstotliwość AC	[Hz] 47...63
Napięcie zasilania	[V] 20...250 AC/DC
Maks. pobór energii	[VA] 3,5
Klasa ochrony	II
Zabezpieczenie przed odwrotną polaryzacją	nie
Rodzaj światła	podczerwień
Długość fali	[nm] 880



Czujnik typu bramka - odbiornik

OAE-FKOA

Wyjścia		
Wykonanie elektryczne		przełącznik
Funkcja wyjścia		tryb światło-włącz/ciemno-włącz; (programowalny)
Obciążalność styku		250 V AC / 3 A / 360 VA, 125 V DC / 3 A / 30 W
Częstotliwość przełączania AC	[Hz]	10
Częstotliwość przełączania DC	[Hz]	10
Zabezpieczenie przed zwarciami		nie
Zabezpieczenie przed przeciążeniem		nie
Strefa działania		
Nadajnik / odbiornik		odbiornik
Zasięg	[m]	25...50; (zależne od nadajnika)
Regulowany zasięg		tak
Warunki pracy		
Temperatura otoczenia	[°C]	-25...60
Ochrona		IP 65
Testy / dopuszczenia		
EMC		EN 60947-5-2
		EN 55011
		klasa B
MTTF	[lata]	271
Dane mechaniczne		
Waga	[g]	304,5
Obudowa		prostokątówian
Wymiary	[mm]	90 x 30 x 70
Materiał		PPO modyfikowany
Materiał soczewki		PMMA
Umieszczenie soczewki		soczewki z boku
Wyświetlacze / elementy robocze		
Wyświetlacz	Stan wyjścia	1 x LED, kolor żółty
	działanie	1 x LED, kolor zielony
	Funkcja	1 x LED, kolor czerwony
Połączenie elektryczne		
Wymagana ochrona		bezpiecznik miniaturowy wg IEC60127-2 karta 1; ≤ 5 A; szybki
Uwagi		
Uwagi		Zalecenie: Po wystąpieniu zwarcia należy sprawdzić, czy urządzenie działa prawidłowo.
Sztuk w opakowaniu		1 szt.

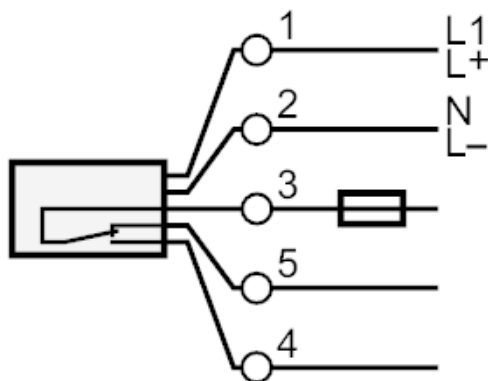
Czujnik typu bramka - odbiornik

OAE-FKOA

Połączenie elektryczne

zaciski: ...1,5 mm²; Osłona przewodu: Ø 4,5...10 mm; Dławiak kablowy: M16 X 1,5

Podłączenie



Uwaga : bezpiecznik miniaturowy wg IEC60127-2 karta 1 ≤ 5 A szybki

diagramy i wykresy

wykres wzmacnienia

