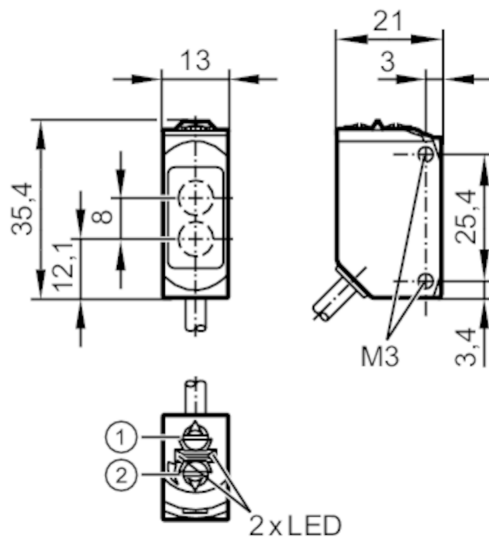


O6P211



Czujnik refleksyjny

O6P-FPKG/5M/PH



- 1: przełącznik funkcji wyjściowej
2: potencjometr czułości
Odbiornik w górnej soczewce
Nadajnik w dolnej soczewce



Cechy produktu

| | |
|----------------|------------------|
| Rodzaj światła | światło czerwone |
| Obudowa | prostokątny |

Aplikacja

| | |
|------------------|---------------------|
| Konstrukcja | Filtr polaryzacyjny |
| Zasada działania | Czujnik refleksyjny |

Dane elektryczne

| | |
|---|------------------|
| Napięcie zasilania [V] | 10...30 DC |
| Pobór prądu [mA] | 12; ((24 V)) |
| Klasa ochrony | III |
| Zabezpieczenie przed odwrotną polaryzacją | tak |
| Rodzaj światła | światło czerwone |
| Długość fali [nm] | 633 |

O6P211



Czujnik refleksyjny

O6P-FPKG/5M/PH

| Wyjścia | | |
|---|--|------------------------|
| Wykonanie elektryczne | PNP | |
| Funkcja wyjścia | tryb światło-włącz/ciemno-włącz; (wybierany) | |
| Maks. spadek napięcia wyjścia przełączającego DC [V] | 2,5 | |
| Prąd obciążenia wyjścia przełączającego DC [mA] | 100 | |
| Częstotliwość przełączania DC [Hz] | 1000 | |
| Zabezpieczenie przed zwarciami | tak | |
| Typ zabezpieczenia przed zwarciami | impulsowe | |
| Strefa działania | | |
| Zasięg w odniesieniu do odbłyśnika pryzmatycznego [m] | 0,05...5; (Odbłyśnik Ø 80 E20005) | |
| Regulowany zasięg | tak | |
| Maks. średnica plamki światła [mm] | 150 | |
| Rozmiary plamki światłnej odnoszą się do | dla maksymalnego zasięgu | |
| Filtr polaryzacyjny: dostępny | tak | |
| Warunki pracy | | |
| Temperatura otoczenia [°C] | -25...60 | |
| Temperatura składowania [°C] | -40...70 | |
| Maks. wilgotność względna powietrza [%] | 50; (70° C) | |
| Ochrona | IP 65; IP 67 | |
| Testy / dopuszczenia | | |
| EMC | EN 60947-5-2 | |
| Dopuszczenie UL | Dopuszczenie UL numer | E008 |
| Dane mechaniczne | | |
| Waga [g] | 123,2 | |
| Obudowa | prostokątnościan | |
| Wymiary [mm] | 35,4 x 13 x 21 | |
| Materiał | obudowa: ABS; PPSU; uszczelnienie: EPDM | |
| Materiał soczewki | PMMA | |
| Umieszczenie soczewki | soczewki z boku | |
| Moment dokręcający [Nm] | 0,5 | |
| Wyświetlacze / elementy robocze | | |
| Wyświetlacz | Stan wyjścia | 1 x LED, kolor żółty |
| | działanie | 1 x LED, kolor zielony |
| Uwagi | | |
| Uwagi | Napięcie eksploatacji "supply class 2" zgodnie z cULus | |
| Sztuk w opakowaniu | 1 szt. | |

O6P211



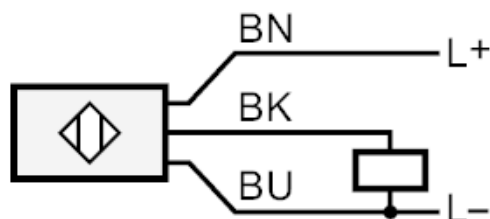
Czujnik refleksyjny

O6P-FPKG/5M/PH

Połączenie elektryczne

Przewód: 5 m, PUR; 3 x 0,25 mm²

Podłączenie

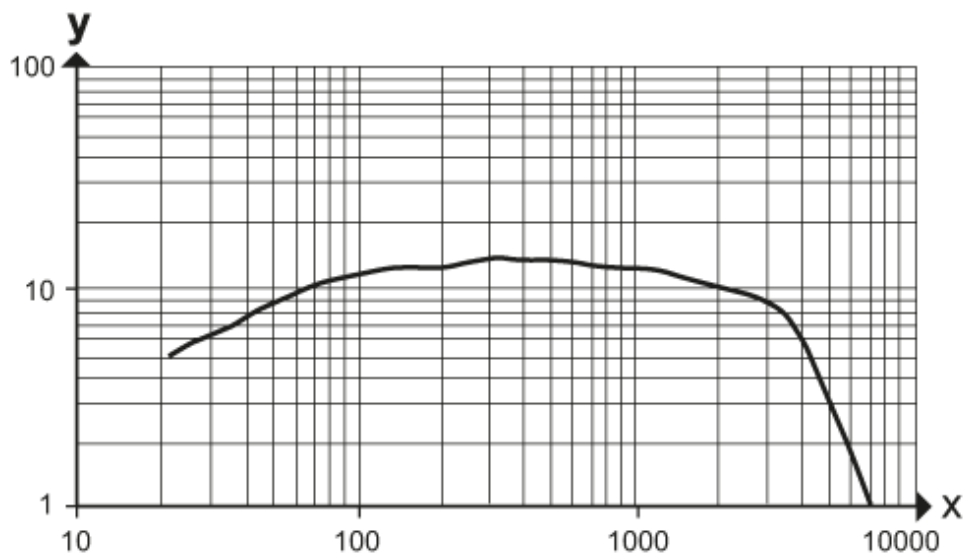


Kolory żył :

| | |
|------|-----------|
| BN = | brązowy |
| BK = | czarny |
| BU = | niebieski |

diagramy i wykresy

wykres wzmocnienia



x: Odległość [mm]

y: przekroczony współczynnik wzmocnienia gain factor