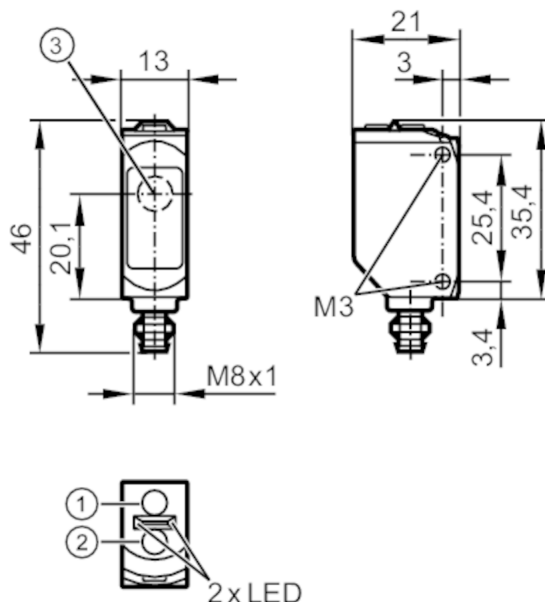




## Czujnik typu bramka - odbiornik

O6ELFPKG/AS/4P



- 1 przycisk do programowania OUT OFF
- 2 przycisk do programowania OUT ON
- 3 Obiektyw



## Cechy produktu

Rodzaj światła	światło czerwone
Klasa ochrony laserowej	1
Obudowa	prostokątna

## Aplikacja

Zasada działania	Bramka świetlna
------------------	-----------------

## Dane elektryczne

Napięcie zasilania	[V]	10...30 DC
Pobór prądu	[mA]	13; (24 V)
Klasa ochrony		III
Zabezpieczenie przed odwrotną polaryzacją		tak
Rodzaj światła		światło czerwone
Długość fali	[nm]	650



## Czujnik typu bramka - odbiornik

O6ELFPKG/AS/4P

Wyjścia		
Wykonanie elektryczne		PNP
Funkcja wyjścia		tryb światło-włącz/ciemno-włącz; (wybierany)
Maks. spadek napięcia wyjścia przełączającego DC	[V]	2,5
Prąd obciążenia wyjścia przełączającego DC	[mA]	100
Częstotliwość przełączania DC	[Hz]	1000
Typ zabezpieczenia przed zwarcieniem		impulsowe
Strefa działania		
Nadajnik / odbiornik		odbiornik
Zasięg	[m]	15
Średnica najmniejszego wykrywalnego obiektu	[mm]	7; (15 m)
Interfejsy		
Interfejs komunikacyjny		IO-Link
Typ transmisji		COM2 (38,4 kBaud)
IO-Link Revision		1.1
Norma SDCI		IEC 61131-9
Profil		Smart Sensor: Device Identification; Device Diagnosis; Teach Channel; Switching Channel
SIO tryb		tak
Wymagany typ portu master		A
Min.czas cyklu procesu	[ms]	2,5
Dane procesowe IO-Link (cykliczne)	Funkcja	długość bajtu
	wartość procesowa	8
	status urządzenia	4
Funkcje IO-Link (acykliczne)	informacje o przełączaniu binarnym	1
		nazwa przypisana do aplikacji; licznik godzin pracy; licznik cykli przełączania
Obsługiwane DeviceID	Typ działania	DeviceID
	domyślnie	524
Warunki pracy		
Temperatura otoczenia	[°C]	-10...60
Ochrona		IP 65; IP 67
Testy / dopuszczenia		
EMC		EN 60947-5-2
Klasa ochrony laserowej		1
Uwagi dotyczące ochrony lasera	Uwaga:	światło laserowe
	klasa laserowa:	1
		EN / IEC60825-1:2007
		EN / IEC60825-1:2014
MTTF	[lata]	Zgodnie z 21 CFR 1040 z wyjątkiem odchyień zgodnie z ostrzeżeniem o laserze nr 50, z czerwca 2007. 1168



## Czujnik typu bramka - odbiornik

O6ELFPKG/AS/4P

Dane mechaniczne	
Waga [g]	18
Obudowa	prostokątny
Wymiary [mm]	46 x 13 x 21
Materiał	obudowa: ABS; PPSU; uszczelnienie: EPDM
Materiał soczewki	PMMA
Umieszczenie soczewki	soczewki z boku
Moment dokręcający [Nm]	0,5; (śruby mocujące)

Wyświetlacze / elementy robocze		
Wyświetlacz	Stan wyjścia	1 x LED, kolor żółty
	działanie	1 x LED, kolor zielony

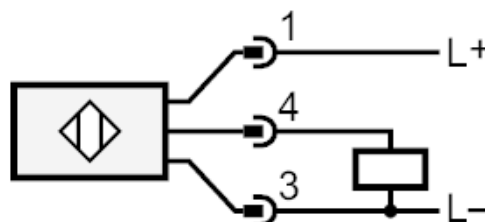
Uwagi	
Uwagi	Napięcie eksploatacji "supply class 2" zgodnie z cULus
Sztuk w opakowaniu	1 szt.

## Połączenie elektryczne

Konektor: 1 x M8; kodowanie: A



## Podłączenie

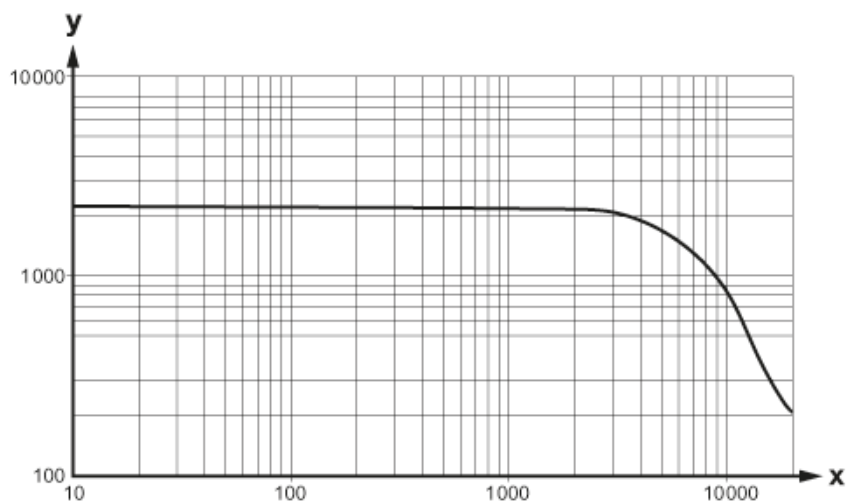




## Czujnik typu bramka - odbiornik

O6ELFPKG/AS/4P

### diagramy i wykresy



x: Abstand [mm]

y: Funktionsreservefaktor