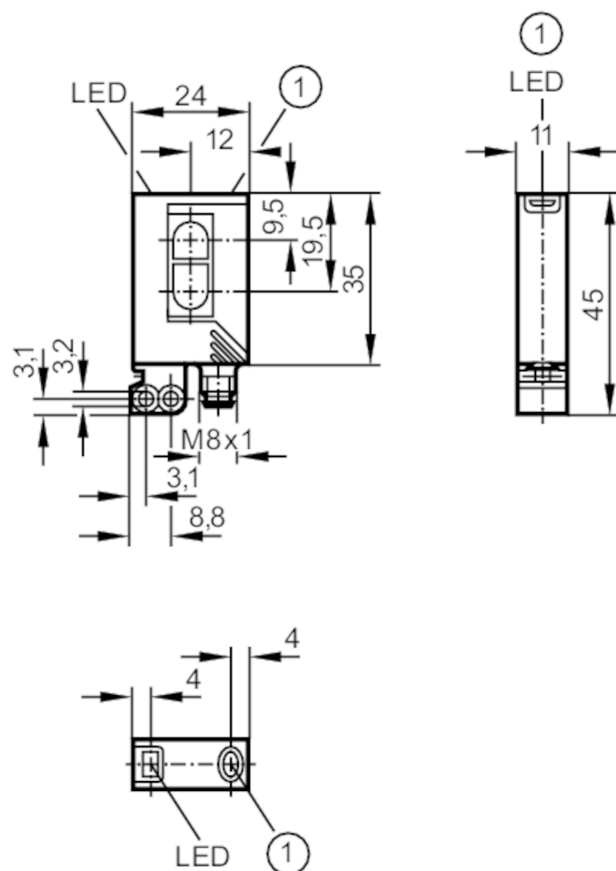




Laserowy czujnik dyfuzyjny

OJHLFPKG/FO/AS



- 1 przycisk
Odbiornik w górnej soczewce
Nadajnik w dolnej soczewce



Cechy produktu

Rodzaj światła	światło czerwone
Klasa ochrony laserowej	1
Obudowa	prostokątny

Aplikacja

Konstrukcja	Tłumienie tła
Zasada działania	Czujnik dyfuzyjny

Dane elektryczne

Napięcie zasilania	[V]	10...30 DC
Pobór prądu	[mA]	13
Klasa ochrony		III
Zabezpieczenie przed odwrotną polaryzacją		tak
Rodzaj światła		światło czerwone
Długość fali	[nm]	650
Typ. czas życia	[h]	50000



Laserowy czujnik dyfuzyjny

OJHLFPKG/FO/AS

Wyjścia		
Wykonanie elektryczne	PNP	
Funkcja wyjścia	tryb światło-włącz/ciemno-włącz; (programowalny)	
Maks. spadek napięcia wyjścia przełączającego DC [V]	2,5	
Prąd obciążenia wyjścia przełączającego DC [mA]	200	
Częstotliwość przełączania DC [Hz]	1000	
Zabezpieczenie przed zwarciami	tak	
Typ zabezpieczenia przed zwarciami	impulsowe	
Zabezpieczenie przed przeciążeniem	tak	
Strefa działania		
Zasięg [mm]	15...200; (biały papier 200 x 200 mm 90% reemisji)	
Regulowany zasięg	tak	
Średnica najmniejszego wykrywalnego obiektu [mm]	2	
Maks. szerokość plamki świetlnej [mm]	2	
Maks. wysokość plamki światła [mm]	1	
Tłumienie tła: dostępne	tak	
Warunki pracy		
Temperatura otoczenia [°C]	-10...60	
Ochrona	IP 67	
Testy / dopuszczenia		
EMC	EN 60947-5-2	
Klasa ochrony laserowej	1	
Uwagi dotyczące ochrony lasera	Uwaga:	światło laserowe
	klasa laserowa:	1
		EN / IEC60825-1:2007
		EN / IEC60825-1:2014
	Zgodnie z 21 CFR 1040 z wyjątkiem odchyień zgodnie z ostrzeżeniem o laserze nr 50, z czerwca 2007.	
MTTF [lata]	501	
Dane mechaniczne		
Waga [g]	40,7	
Obudowa	prostopadłościan	
Wymiary [mm]	35 x 24 x 11	
Materiał	obudowa: ABS; mocowanie: cynk odlewany ciśnieniowo; okno LED: SEPS; przycisk: SEPS	
Materiał soczewki	PMMA	
Umieszczenie soczewki	soczewki od frontu	



Laserowy czujnik dyfuzyjny

OJHLFPKG/FO/AS

Wyświetlacze / elementy robocze

Wyświetlacz	Stan wyjścia	1 x LED, kolor żółty
	działanie	1 x LED, kolor zielony
Blokada elektroniczna	tak	

Akcesoria

Dostarczane elementy	Zacisk montażowy: 1, E20964
	śruby mocujące: 2 x M3 x 16
	podkładki sprężyste: 2
	Nakrętki: 2

Uwagi

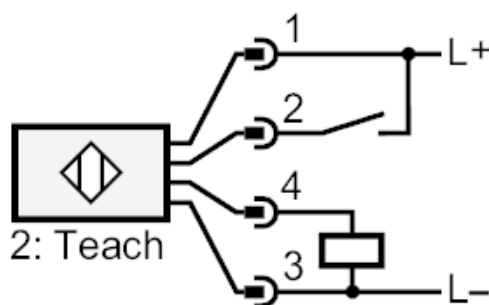
Uwagi	Napięcie eksploatacji "supply class 2" zgodnie z cULus
Sztuk w opakowaniu	1 szt.

Połączenie elektryczne

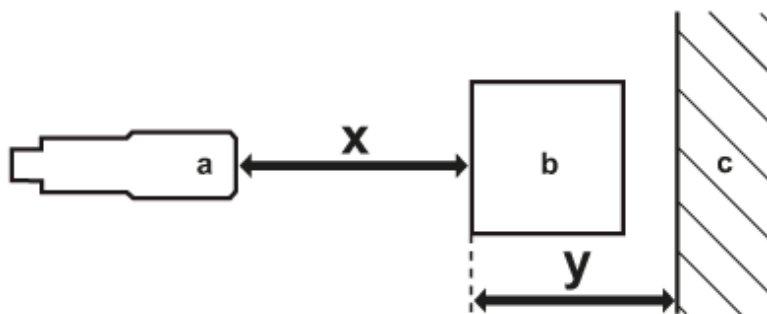
Konektor: 1 x M8; kodowanie: A



Podłączenie

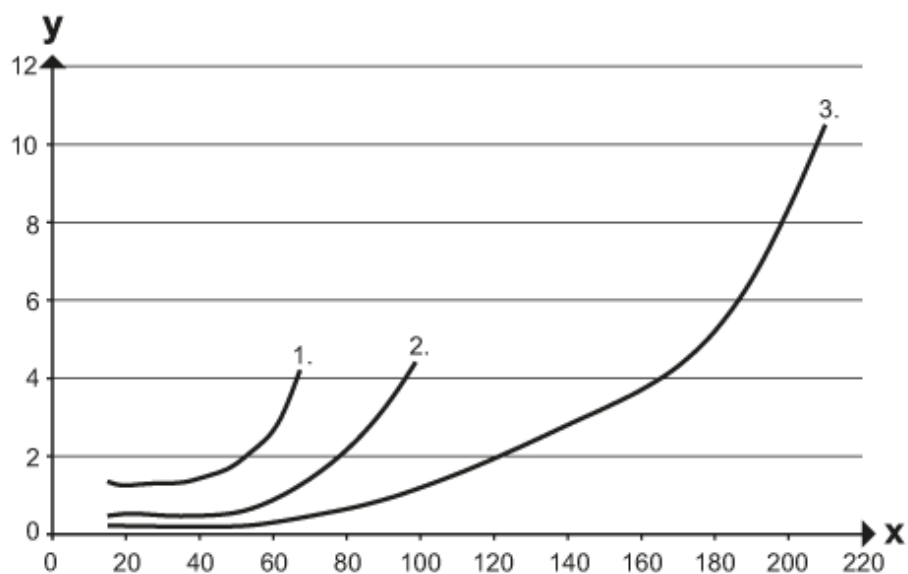


diagramy i wykresy



- a: czujnik
 b: obiekt
 c: tło
 x: odległości czujnik/obiekt [mm]
 y: min. odległość obiekt/tło [mm]

Wykres dokładności



- x: odległości czujnik/obiekt [mm]
 y: min. odległość obiekt/tło [mm]
 1 = obiekt czarny (6 % reemisji) , tło (białe 90 % reemisji)
 2 = obiekt szary (18% reemisji) , tło (białe 90 % reemisji)
 3 = obiekt biały (90% reemisji) , tło (białe 90 % reemisji)