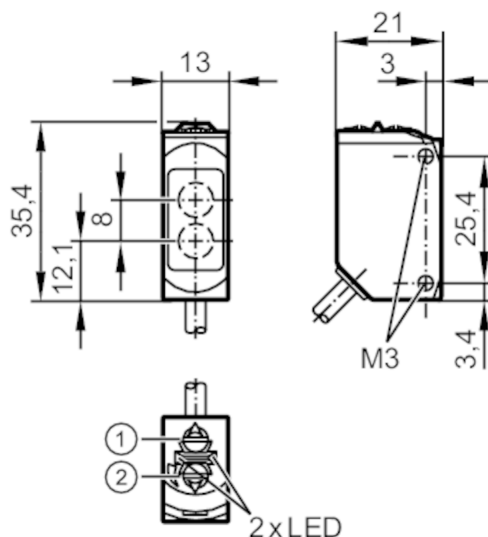


O6T218



Czujnik dyfuzyjny

O6TIFNKG/5M



- 1: przełącznik funkcji wyjściowej
2: potencjometr czułości
Odbiornik w górnej soczewce
Nadajnik w dolnej soczewce



Cechy produktu

| | |
|----------------|-------------|
| Rodzaj światła | podczerwień |
| Obudowa | prostokątne |

Aplikacja

| | |
|------------------|-------------------|
| Zasada działania | Czujnik dyfuzyjny |
|------------------|-------------------|

Dane elektryczne

| | |
|---|--------------|
| Napięcie zasilania [V] | 10...30 DC |
| Pobór prądu [mA] | 16; ((24 V)) |
| Klasa ochrony | III |
| Zabezpieczenie przed odwrotną polaryzacją | tak |
| Rodzaj światła | podczerwień |
| Długość fali [nm] | 850 |

Wyjścia

| | |
|--|--|
| Wykonanie elektryczne | NPN |
| Funkcja wyjścia | tryb światło-włącz/ciemno-włącz; (wybierany) |
| Maks. spadek napięcia wyjścia przełączającego DC [V] | 2,5 |
| Prąd obciążenia wyjścia przełączającego DC [mA] | 100 |
| Częstotliwość przełączania DC [Hz] | 1000 |
| Zabezpieczenie przed zwarciami | tak |
| Typ zabezpieczenia przed zwarciami | impulsowe |

O6T218



Czujnik dyfuzyjny

O6TIFNKG/5M

| Strefa działania | | |
|--|---|------------------------|
| Zasięg [mm] | 5...600; (biały papier 200 x 200 mm 90% reemisji) | |
| Regulowany zasięg | tak | |
| Maks. średnica plamki światła [mm] | 24 | |
| Rozmiary plamki światłnej odnoszą się do | dla maksymalnego zasięgu | |
| Wartość końcowa zakresu detekcji [mm] | 100...600 | |
| Warunki pracy | | |
| Temperatura otoczenia [°C] | -25...60 | |
| Ochrona | IP 65; IP 67 | |
| Testy / dopuszczenia | | |
| EMC | EN 60947-5-2 | |
| Dane mechaniczne | | |
| Waga [g] | 121,6 | |
| Obudowa | prostopadłościan | |
| Wymiary [mm] | 35,4 x 13 x 21 | |
| Materiał | obudowa: ABS; PPSU | |
| Materiał soczewki | PMMA | |
| Umieszczenie soczewki | soczewki z boku | |
| Moment dokręcający [Nm] | 0,5 | |
| Wyświetlacze / elementy robocze | | |
| Wyświetlacz | Stan wyjścia | 1 x LED, kolor żółty |
| | działanie | 1 x LED, kolor zielony |
| Uwagi | | |
| Sztuk w opakowaniu | 1 szt. | |

O6T218



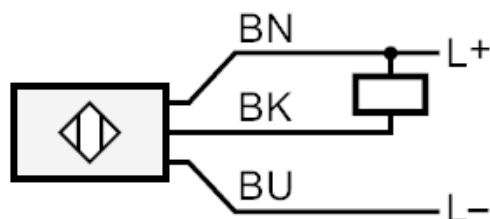
Czujnik dyfuzyjny

O6TIFNKG/5M

Połączenie elektryczne

Przewód: 5 m, PUR; 3 x 0,25 mm²

Podłączenie



Kolory żył :

BK = czarny
BN = brązowy
BU = niebieski

diagramy i wykresy

wykrzes wzmocnienia

