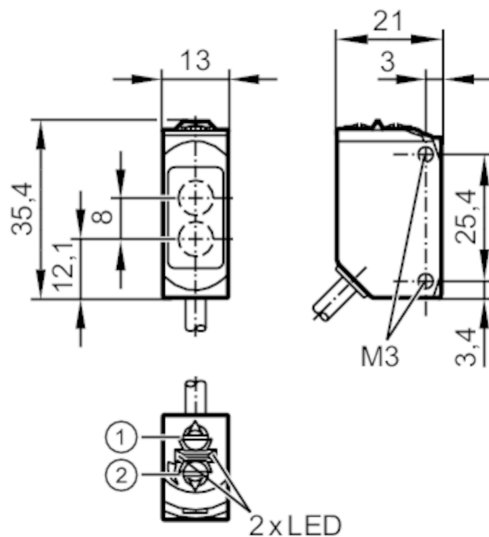


## Czujnik dyfuzyjny

O6TIFNKG



- 1: przełącznik funkcji wyjściowej  
 2: potencjometr czułości  
 Odbiornik w górnej soczewce  
 Nadajnik w dolnej soczewce



## Cechy produktu

Rodzaj światła	podczerwień
Obudowa	prostokątna

## Aplikacja

Zasada działania	Czujnik dyfuzyjny
------------------	-------------------

## Dane elektryczne

Napięcie zasilania [V]	10...30 DC
Pobór prądu [mA]	16; ((24 V))
Klasa ochrony	III
Zabezpieczenie przed odwrotną polaryzacją	tak
Rodzaj światła	podczerwień
Długość fali [nm]	850

## Wyjścia

Wykonanie elektryczne	NPN
Funkcja wyjścia	tryb światło-włącz/ciemno-włącz; (wybierany)
Maks. spadek napięcia wyjścia przełączającego DC [V]	2,5
Prąd obciążenia wyjścia przełączającego DC [mA]	100
Częstotliwość przełączania DC [Hz]	1000
Zabezpieczenie przed zwarciami	tak
Typ zabezpieczenia przed zwarciami	impulsowe

# O6T217



## Czujnik dyfuzyjny

O6TIFNKG

Strefa działania		
Zasięg [mm]	5...600; (biały papier 200 x 200 mm 90% reemisji)	
Regulowany zasięg	tak	
Maks. średnica plamki światła [mm]	24	
Rozmiary plamki światłnej odnoszą się do	dla maksymalnego zasięgu	
Wartość końcowa zakresu detekcji [mm]	100...600	
Warunki pracy		
Temperatura otoczenia [°C]	-25...60	
Ochrona	IP 65; IP 67	
Testy / dopuszczenia		
EMC	EN 60947-5-2	
Dane mechaniczne		
Waga [g]	60	
Obudowa	prostopadłościan	
Wymiary [mm]	35,4 x 13 x 21	
Materiał	obudowa: ABS; PPSU	
Materiał soczewki	PMMA	
Umieszczenie soczewki	soczewki z boku	
Moment dokręcający [Nm]	0,5	
Wyświetlacze / elementy robocze		
Wyświetlacz	Stan wyjścia	1 x LED, kolor żółty
	działanie	1 x LED, kolor zielony
Uwagi		
Sztuk w opakowaniu	1 szt.	

# O6T217



## Czujnik dyfuzyjny

O6TIFNKG

### Połączenie elektryczne

Przewód: 2 m, PUR; 3 x 0,25 mm<sup>2</sup>

### Podłączenie



Kolory żył :

BK = czarny  
BN = brązowy  
BU = niebieski

### diagramy i wykresy

wykrzes wzmacnienia

