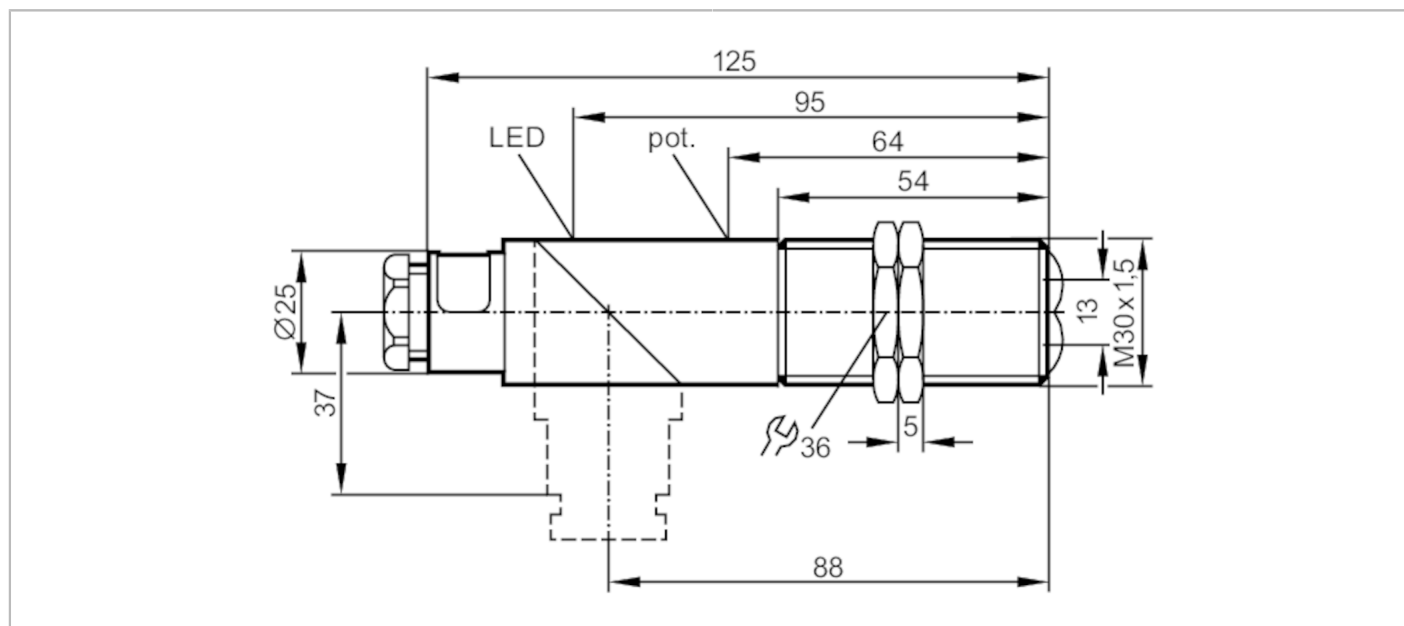




Czujnik dyfuzyjny

OIT-FBOA



Cechy produktu

Rodzaj światła	podczerwień
Obudowa	Obudowa gwintowana

Aplikacja

Zasada działania	Czujnik dyfuzyjny
------------------	-------------------

Dane elektryczne

Częstotliwość AC	[Hz]	47...63
Napięcie zasilania	[V]	20...250 AC/DC
Klasa ochrony		II
Zabezpieczenie przed odwrotną polaryzacją		nie
Rodzaj światła		podczerwień
Długość fali	[nm]	880



Czujnik dyfuzyjny

OIT-FBOA

Wyjścia		
Funkcja wyjścia		tryb światło-włącz/ciemno-włącz; (programowalny)
Maks. spadek napięcia wyjścia przełączającego DC [V]		10,5
Maks. spadek napięcia wyjścia przełączającego AC [V]		10,5
Minimalny prąd obciążenia [mA]		15
Maks. prąd upływu [mA]		6
Prąd obciążenia wyjścia przełączającego AC [mA]		250; (350 (...50 °C))
Prąd obciążenia wyjścia przełączającego DC [mA]		250; (350 (...50 °C))
Szczytowy prąd obciążenia wyjścia przełączającego [mA]		2200; (10 ms / 0,5 Hz)
Częstotliwość przełączania AC [Hz]		25
Częstotliwość przełączania DC [Hz]		35
Zabezpieczenie przed zwarciami		nie
Zabezpieczenie przed przeciążeniami		nie
Strefa działania		
Zasięg [mm]		3...700; (biały papier 200 x 200 mm)
Regulowany zasięg		tak
Maks. średnica plamki światła [mm]		122
Rozmiary plamki świetlnej odnoszą się do		dla maksymalnego zasięgu
Warunki pracy		
Temperatura otoczenia [°C]		-25...80
Ochrona		IP 65
Testy / dopuszczenia		
EMC		EN 60947-5-2
MTTF [lata]		309
Dane mechaniczne		
Waga [g]		127
Obudowa		Obudowa gwintowana
Wymiary [mm]		M30 x 1,5 / L = 125
Opis gwintu		M30 x 1,5
Materiał		PBT; PPO modyfikowany
Materiał soczewki		PMMA
Wyświetlacze / elementy robocze		
Wyświetlacz	Stan wyjścia	1 x LED, kolor żółty
Połączenie elektryczne		
Wymagana ochrona	bezpiecznik miniaturowy wg IEC60127-2 karta 1; ≤ 2 A; szybki	

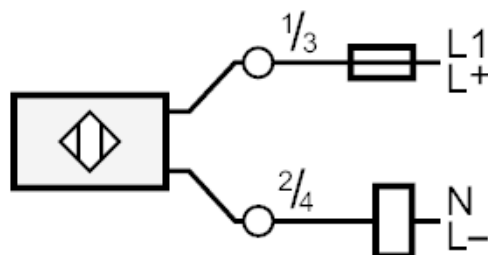


Czujnik dyfuzyjny

OIT-FBOA

Akcesoria	
Dostarczane elementy	nakrętki zabezpieczające: 2 x śrubokręt
Uwagi	
Uwagi	Zalecenie: Po wystąpieniu zwarcia należy sprawdzić, czy urządzenie działa prawidłowo.
Sztuk w opakowaniu	1 szt.
Połączenie elektryczne	
zaciski: ...1,5 mm ² ; Osłona przewodu: Ø 7...13 mm; Dławik kablowy: M20 X 1,5	

Podłączenie



Uwaga : bezpiecznik miniaturowy wg IEC60127-2 karta 1 ≤ 2 A szybki



diagramy i wykresy

wykres wzmocnienia

