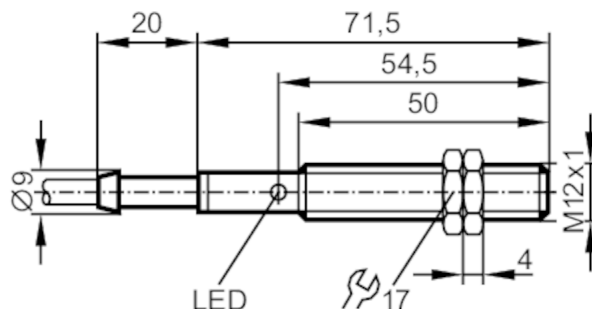


# IF0002



## Czujnik indukcyjny

IF-2002-BBOW



### Cechy produktu

Funkcja wyjścia		normalnie zamknięte
Strefa działania	[mm]	2
Obudowa		Obudowa gwintowana
Wymiary	[mm]	M12 x 1 / L = 71,5

### Dane elektryczne

Częstotliwość AC	[Hz]	47...63
Napięcie zasilania	[V]	20...250 AC
Klasa ochrony		II
Zabezpieczenie przed odwrotną polaryzacją		nie

### Wyjścia

Funkcja wyjścia		normalnie zamknięte
Maks. spadek napięcia wyjścia przełączającego AC	[V]	8,5
Minimalny prąd obciążenia	[mA]	8
Maks. prąd upływu	[mA]	2
Prąd obciążenia wyjścia przełączającego AC	[mA]	200; (250 (...50 °C))
Szczytowy prąd obciążenia wyjścia przełączającego	[mA]	900; (20 ms / 0,5 Hz)
Częstotliwość przełączania AC	[Hz]	25
Zabezpieczenie przed zwarciami		nie
Zabezpieczenie przed przeciążeniem		nie

### Strefa działania

Strefa działania	[mm]	2
Realny zasięg działania Sr	[mm]	2 ± 10 %
Gwarantowany zasięg działania	[mm]	0...1,6

# IF0002



## Czujnik indukcyjny

IF-2002-BBOW

Dokładność / odchylenie		
Współczynnik korekcji	stal: 1 / stal kwasoodporna: 0,7 / mosiądz: 0,4 / aluminium: 0,3 / miedź: 0,2	
Histereza [% z Sr]	1...15	
Dryft punktu przełączania [% z Sr]	-10...10	
Warunki pracy		
Temperatura otoczenia [°C]	-25...80	
Ochrona	IP 67	
Testy / dopuszczenia		
EMC	EN 60947-5-2	
MTTF [lata]	932	
Dane mechaniczne		
Waga [g]	101,2	
Obudowa	Obudowa gwintowana	
Montaż	montaż zabudowany	
Wymiary [mm]	M12 x 1 / L = 71,5	
Opis gwintu	M12 x 1	
Materiał	PBT	
Wyświetlacze / elementy robocze		
Wyświetlacz	Stan wyjścia	1 x LED, kolor żółty
Połączenie elektryczne		
Wymagana ochrona	bezpiecznik miniaturowy wg IEC60127-2 karta 1; ≤ 2 A; szybki	
Akcesoria		
Dostarczane elementy	nakrętki zabezpieczające: 2	
Uwagi		
Uwagi	Zalecenie: Po wystąpieniu zwarcia należy sprawdzić, czy urządzenie działa prawidłowo.	
Sztuk w opakowaniu	1 szt.	

# IF0002



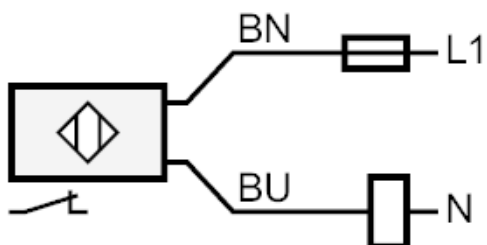
## Czujnik indukcyjny

IF-2002-BBOW

### Połączenie elektryczne

Przewód: 2 m, PVC; 2 x 0,5 mm<sup>2</sup>

### Podłączenie



Uwaga bezpiecznik miniaturowy wg IEC60127-2 karta 1 ≤ 2 A szybki

Kolory żył :

BN = brązowy  
BU = niebieski