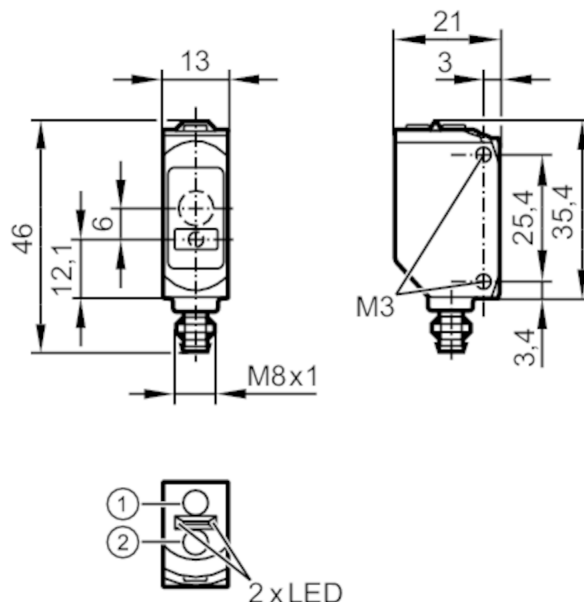


O6P702



Czujnik refleksyjny

O6PLFPKG/AS/4P



- 1 przyciski do programowania
Odbiornik w górnej soczewce , Nadajnik w dolnej soczewce



Cechy produktu

Rodzaj światła	światło czerwone
Klasa ochrony laserowej	1
Obudowa	prostokątny

Aplikacja

Zasada działania	Czujnik refleksyjny
------------------	---------------------

Dane elektryczne

Napięcie zasilania [V]	10...30 DC
Pobór prądu [mA]	15; (24 V)
Klasa ochrony	III
Zabezpieczenie przed odwrotną polaryzacją	tak
Rodzaj światła	światło czerwone
Długość fali [nm]	650

Wyjścia

Wykonanie elektryczne	PNP
Funkcja wyjścia	tryb światło-włącz/ciemno-włącz; (wybierany)
Maks. spadek napięcia wyjścia przełączającego DC [V]	2,5
Prąd obciążenia wyjścia przełączającego DC [mA]	100
Częstotliwość przełączania DC [Hz]	1000
Typ zabezpieczenia przed zwarciami	impulsowe



Czujnik refleksyjny

O6PLFPKG/AS/4P

Strefa działania		
Zasięg [m]	0,075...8; (Odbłyśnik 50 x 50 mm E20722)	
Maks. średnica plamki światła [mm]	17	
Rozmiary plamki świetlnej odnoszą się do	dla maksymalnego zasięgu	
Interfejsy		
Interfejs komunikacyjny	IO-Link	
Typ transmisji	COM2 (38,4 kBaud)	
IO-Link Revision	1.1	
Norma SDCI	IEC 61131-9	
Profil	Smart Sensor: Device Identification; Device Diagnosis; Teach Channel; Switching Channel	
SIO tryb	tak	
Wymagany typ portu master	A	
Min.czas cyklu procesu [ms]	2,5	
Dane procesowe IO-Link (cykliczne)	Funkcja	długość bajtu
	wartość procesowa	8
	status urządzenia	4
	informacje o przełączaniu binarnym	1
Funkcje IO-Link (acykliczne)	nazwa przypisana do aplikacji; licznik godzin pracy; licznik cykli przełączania	
Obsługiwane DeviceID	Typ działania	DeviceID
	domyślnie	525
Warunki pracy		
Temperatura otoczenia [°C]	-10...60	
Ochrona	IP 65; IP 67	
Testy / dopuszczenia		
EMC	EN 60947-5-2	
Klasa ochrony laserowej	1	
Uwagi dotyczące ochrony lasera	Uwaga:	światło laserowe
	klasa laserowa:	1
		EN / IEC60825-1:2007
		EN / IEC60825-1:2014
	Zgodnie z 21 CFR 1040 z wyjątkiem odchyień zgodnie z ostrzeżeniem o laserze nr 50, z czerwca 2007.	
MTTF [lata]	636	
Dane mechaniczne		
Waga [g]	19,3	
Obudowa	prostokątnościan	
Wymiary [mm]	46 x 13 x 21	
Materiał	obudowa: ABS; PPSU; uszczelnienie: EPDM	
Materiał soczewki	PMMA	
Umieszczenie soczewki	soczewki z boku	
Moment dokręcający [Nm]	0,5; (śruby mocujące)	
Wyświetlacze / elementy robocze		
Wyświetlacz	Stan wyjścia	1 x LED, kolor żółty
	działanie	1 x LED, kolor zielony

O6P702



Czujnik refleksyjny

O6PLFPKG/AS/4P

Uwagi

Uwagi	Napięcie eksploatacji "supply class 2" zgodnie z cULus
Sztuk w opakowaniu	1 szt.

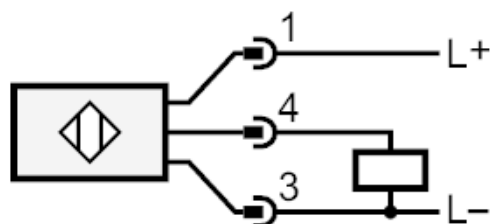
Połączenie elektryczne

Konektor: 1 x M8

Połączenie elektryczne - wtyk



Podłączenie

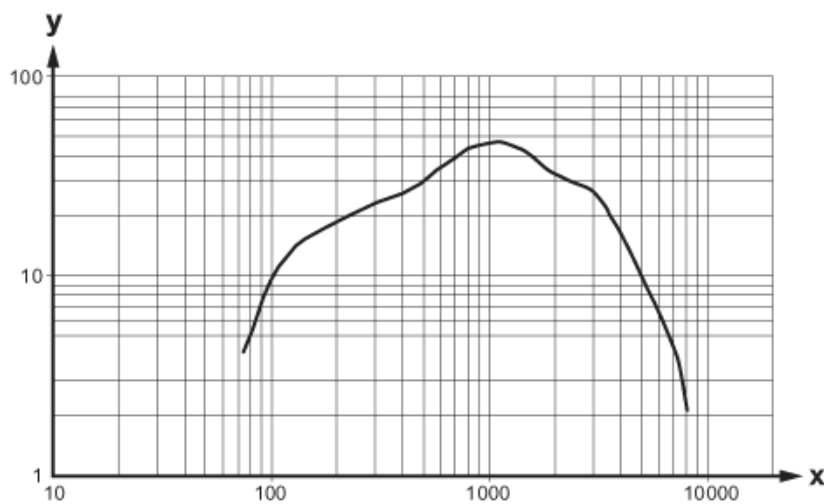


4

Wyjście / IO-Link



diagramy i wykresy



x: Abstand [mm]

y: Funktionsreservefaktor