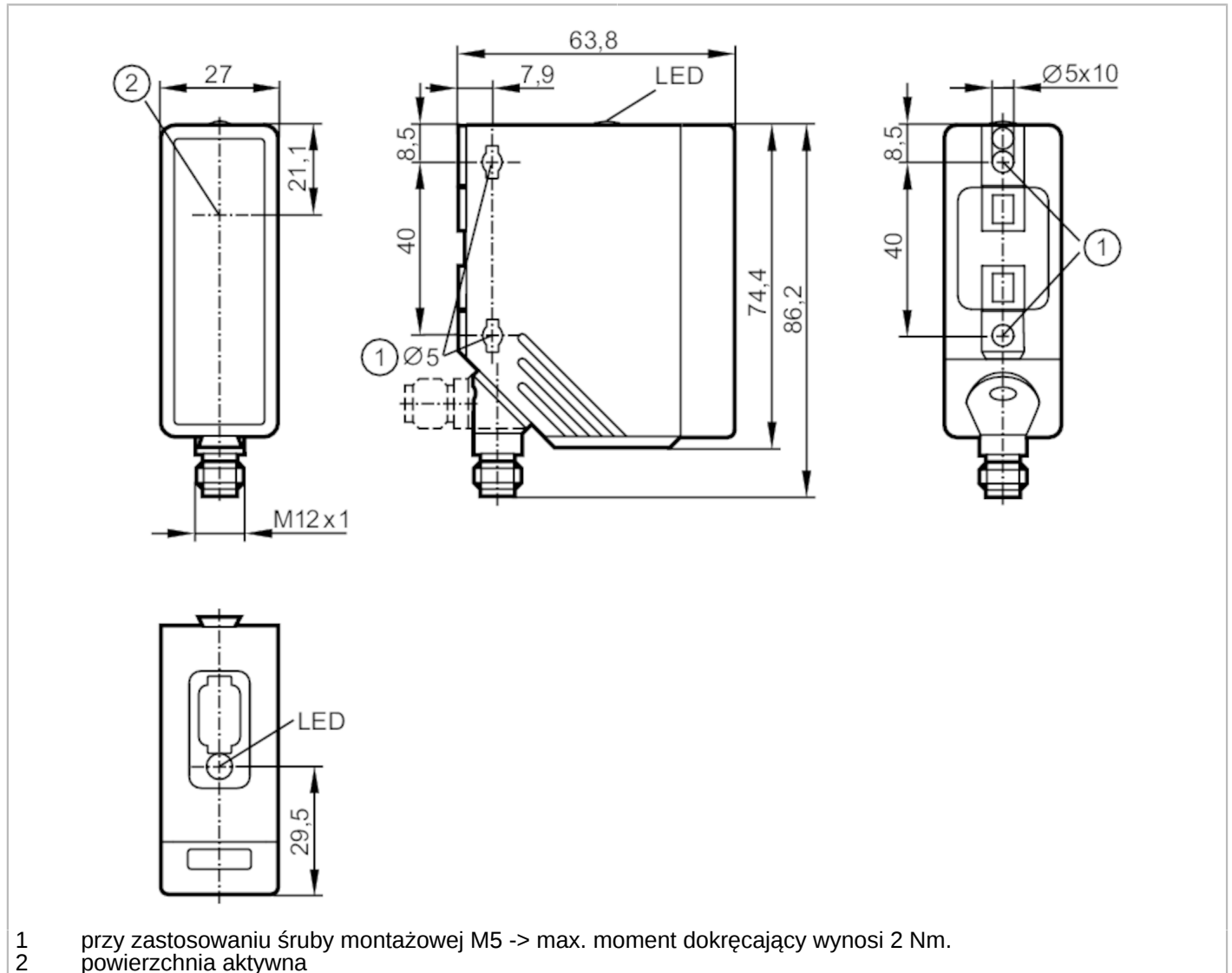


O4S200



Czujnik typu bramka - nadajnik

O4S-OOKG/US100



- 1 przy zastosowaniu śruby montażowej M5 -> max. moment dokręcający wynosi 2 Nm.
2 powierzchnia aktywna



Cechy produktu

Rodzaj światła	światło czerwone
Obudowa	prostokątnej

Aplikacja

Zasada działania	Bramka świetlna
------------------	-----------------

Dane elektryczne

Napięcie zasilania [V]	10...36 DC; (supply class 2 zgodnie z cULus)
Pobór prądu [mA]	20
Klasa ochrony	II
Zabezpieczenie przed odwrotną polaryzacją	tak
Rodzaj światła	światło czerwone
Długość fali [nm]	624

O4S200



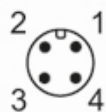
Czujnik typu bramka - nadajnik

O4S-OOKG/US100

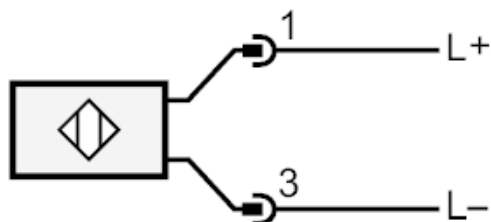
Wyjścia		
Zabezpieczenie przed przeciążeniem		tak
Strefa działania		
Nadajnik / odbiornik		nadajnik
Zasięg [m]		0...50
Regulowany zasięg		nie
Maks. średnica plamki światła [mm]		1000
Rozmiary plamki świetlnej odnoszą się do		dla maksymalnego zasięgu
Warunki pracy		
Temperatura otoczenia [°C]		-25...60
Ochrona		IP 67
Testy / dopuszczenia		
EMC	EN 60947-5-2	
MTTF [lata]		760
Dane mechaniczne		
Waga [g]		116,5
Obudowa		prostopadłościan
Wymiary [mm]		74,4 x 27 x 63,8
Materiał	obudowa: PA; Ramka frontowa: stal kwasoodporna; okno LED: PC	
Materiał soczewki		PMMA
Umieszczenie soczewki		soczewki z boku
Wyświetlacze / elementy robocze		
Wyświetlacz	działanie	1 x LED, kolor zielony
Uwagi		
Sztuk w opakowaniu		1 szt.

Połączenie elektryczne

Konektor: 1 x M12; kodowanie: A

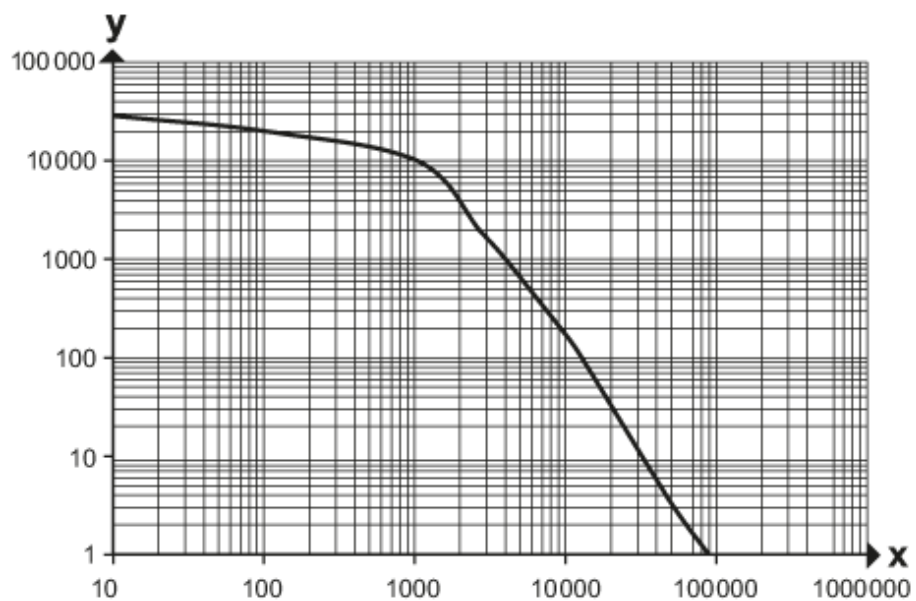


Podłączenie



diagramy i wykresy

wykres wzmocnienia



x: Abstand [mm]

y: Funktionsreservefaktor