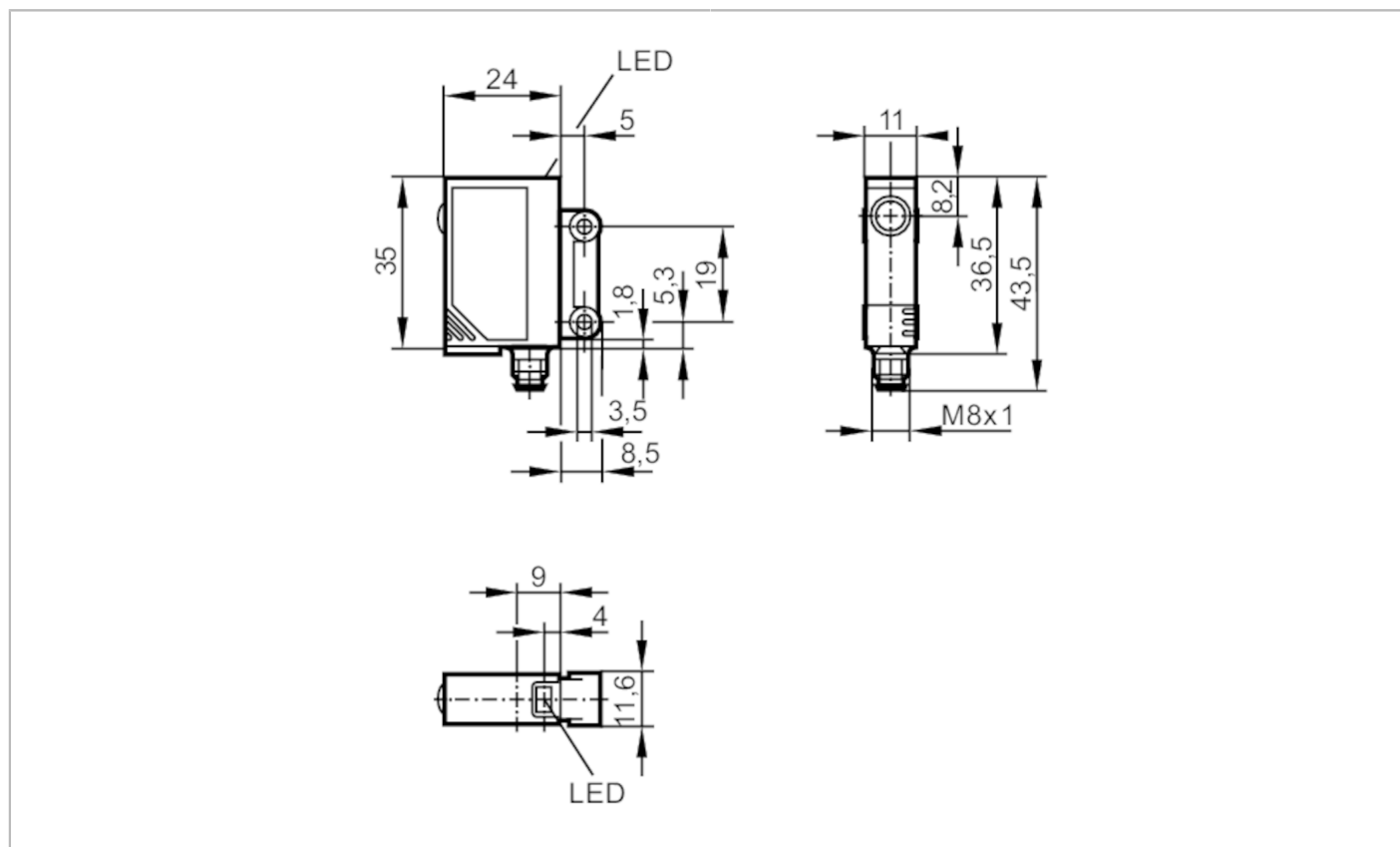


# OJE200



## Czujnik typu bramka - odbiornik

OJE-DPKG/SO/IAS



### Cechy produktu

Obudowa prostopadłościan

### Aplikacja

Zasada działania Bramka świetlna

### Dane elektryczne

Napięcie zasilania [V] 10...30 DC

Pobór prądu [mA] < 10

Klasa ochrony III

Zabezpieczenie przed odwrotną polaryzacją tak



## Czujnik typu bramka - odbiornik

OJE-DPKG/SO/AS

Wyjścia		
Wykonanie elektryczne		PNP
Funkcja wyjścia		tryb ciemno-włącz
Maks. spadek napięcia wyjścia przełączającego DC [V]		2,5
Prąd obciążenia wyjścia przełączającego DC [mA]		200
Częstotliwość przełączania DC [Hz]		1000
Zabezpieczenie przed zwarciami		tak
Typ zabezpieczenia przed zwarciami		impulsowe
Zabezpieczenie przed przeciążeniem		tak
Strefa działania		
Nadajnik / odbiornik		odbiornik
Zasięg [m]		< 10
Regulowany zasięg		nie
Warunki pracy		
Temperatura otoczenia [°C]		-25...60
Ochrona		IP 67
Testy / dopuszczenia		
EMC		EN 60947-5-2
MTTF [lata]		1152
Dane mechaniczne		
Waga [g]		15
Obudowa		prostokątny
Wymiary [mm]		35 x 11 x 24
Materiał		ABS; SEPS
Materiał soczewki		PMMA
Umieszczenie soczewki		soczewki z boku
Wyświetlacze / elementy robocze		
Wyświetlacz	Stan wyjścia	1 x LED, kolor żółty
Uwagi		
Uwagi	Napięcie eksploatacji "supply class 2" zgodnie z cULus	
Sztuk w opakowaniu	1 szt.	
Połączenie elektryczne		
Konektor: 1 x M8; kodowanie: A		



## Czujnik typu bramka - odbiornik

OJE-DPKG/SO/IAS

### Podłączenie

