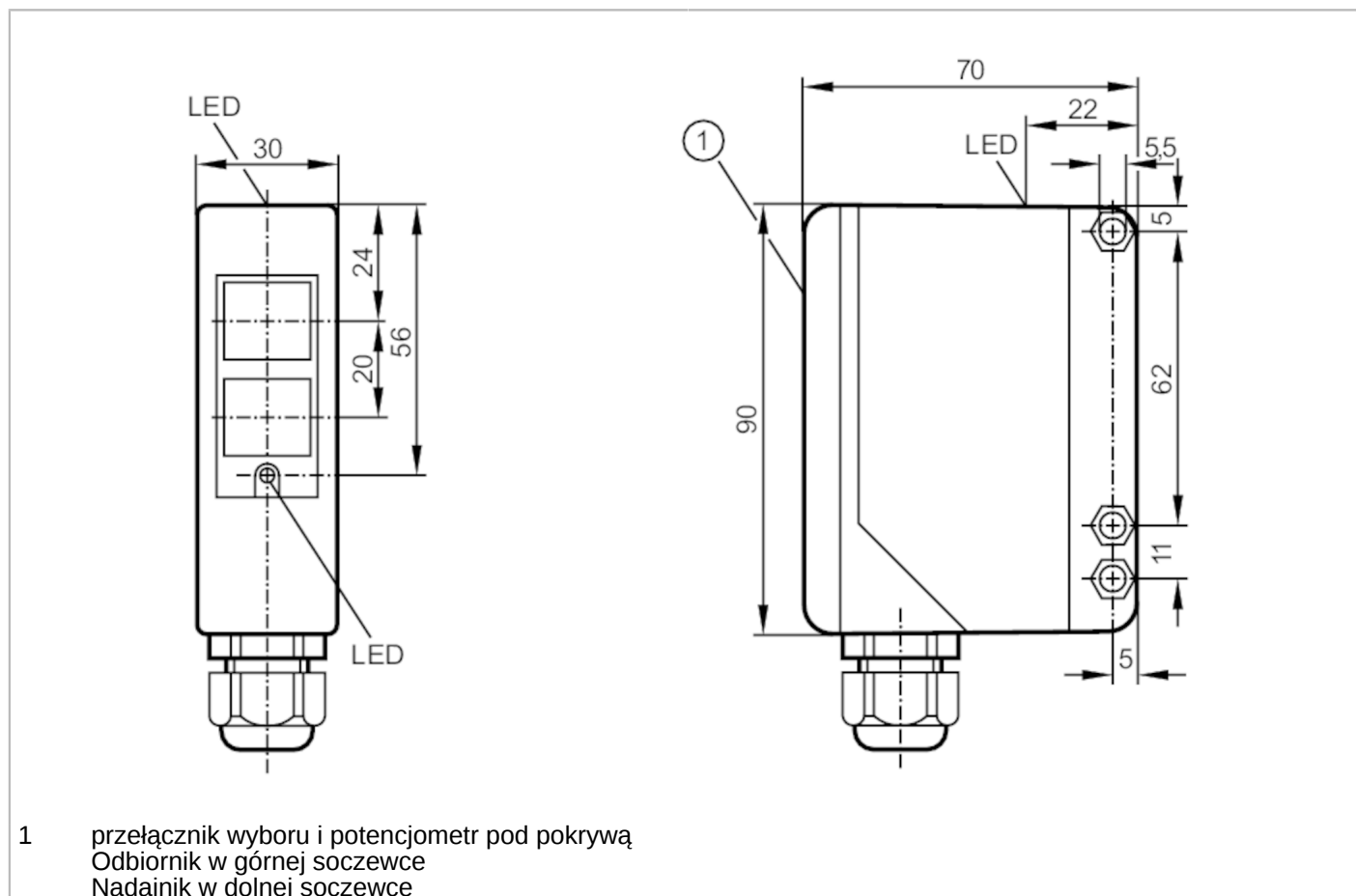




Czujnik refleksyjny

OAR-FKOA



Cechy produktu

Rodzaj światła	podczerwień
Obudowa	prostokątnej

Aplikacja

Zasada działania	Czujnik refleksyjny
------------------	---------------------

Dane elektryczne

Częstotliwość AC	[Hz]	47...63
Napięcie zasilania	[V]	20...250 AC/DC
Maks. pobór energii	[VA]	2
Klasa ochrony		II
Zabezpieczenie przed odwrotną polaryzacją		nie
Rodzaj światła		podczerwień
Długość fali	[nm]	880



Czujnik refleksyjny

OAR-FKOA

Wyjścia		
Wykonanie elektryczne	przełącznik	
Funkcja wyjścia	tryb światło-włącz/ciemno-włącz; (programowalny)	
Obciążalność styku	250 V AC / 3 A / 360 VA, 125 V DC / 3 A / 30 W	
Częstotliwość przełączania AC [Hz]	10	
Częstotliwość przełączania DC [Hz]	10	
Zabezpieczenie przed zwarcieniem	nie	
Zabezpieczenie przed przeciążeniem	nie	
Strefa działania		
Zasięg w odniesieniu do odbłyśnika pryzmatycznego [m]	0,25...10; (Odbłyśnik Ø 80 E20005)	
Regulowany zasięg	tak	
Maks. średnica plamki światła [mm]	350	
Rozmiary plamki świetlnej odnoszą się do	dla maksymalnego zasięgu	
Warunki pracy		
Temperatura otoczenia [°C]	-25...60	
Ochrona	IP 65	
Testy / dopuszczenia		
EMC	EN 60947-5-2	
	EN 55011	
MTTF [lata]	288	
klasa B		
Dane mechaniczne		
Waga [g]	299,5	
Obudowa	prostokątnościan	
Wymiary [mm]	90 x 30 x 70	
Materiał	PPO modyfikowany	
Materiał soczewki	PMMA	
Umieszczenie soczewki	soczewki z boku	
Wyświetlacze / elementy robocze		
Wyświetlacz	Stan wyjścia	1 x LED, kolor żółty
	działanie	1 x LED, kolor zielony
	Funkcja	1 x LED, kolor czerwony
Połączenie elektryczne		
Wymagana ochrona	bezpiecznik miniaturowy wg IEC60127-2 karta 1; ≤ 5 A; szybki	
Akcesoria		
Dostarczane elementy	Wspornik kątowy: 1, E20514 śrubokręt	
Uwagi		
Uwagi	Zalecenie: Po wystąpieniu zwarcia należy sprawdzić, czy urządzenie działa prawidłowo.	
Sztuk w opakowaniu	1 szt.	

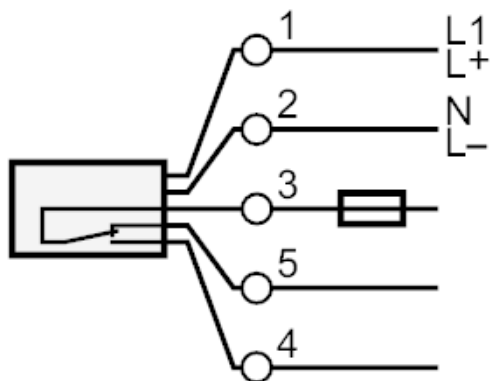
Czujnik refleksyjny

OAR-FKOA

Połączenie elektryczne

zaciski: ...1,5 mm²; Osłona przewodu: Ø 4,5...10 mm; Dławiak kablowy: M16 X 1,5

Podłączenie



Uwaga : bezpiecznik miniaturowy wg IEC60127-2 karta 1 ≤ 5 A szybki

diagramy i wykresy

wykres wzmacnienia

