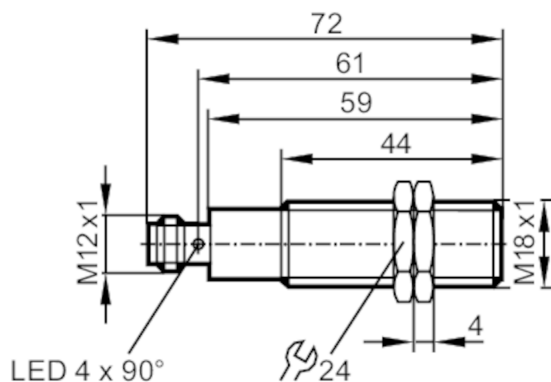


# OGH301



## Czujnik dyfuzyjny z tłumieniem tła

OGH-DPKG/US100



Nadajnik w dolnej soczewce  
Odbiornik w górnej soczewce



### Cechy produktu

Rodzaj światła	światło czerwone
Obudowa	Obudowa gwintowana

### Aplikacja

Konstrukcja	Tłumienie tła
Zasada działania	Czujnik dyfuzyjny

### Dane elektryczne

Napięcie zasilania [V]	10...36 DC
Pobór prądu [mA]	25
Klasa ochrony	II
Zabezpieczenie przed odwrotną polaryzacją	tak
Rodzaj światła	światło czerwone
Długość fali [nm]	624

### Wyjścia

Wykonanie elektryczne	PNP
Funkcja wyjścia	tryb ciemno-włącz
Maks. spadek napięcia wyjścia przełączającego DC [V]	2,5
Prąd obciążenia wyjścia przełączającego DC [mA]	150; (200 (...60 °C))
Częstotliwość przełączania DC [Hz]	1000
Zabezpieczenie przed zwarciami	tak
Typ zabezpieczenia przed zwarciami	impulsowe
Zabezpieczenie przed przeciążeniem	tak



## Czujnik dyfuzyjny z tłumieniem tła

OGH-DPKG/US100

Strefa działania		
Zasięg	[mm]	< 100; (biały papier 200 x 200 mm 90% reemisji)
Zasięg dla obiektu białego (90% reemisji)	[mm]	< 100
Zasięg dla obiektu szarego (18% reemisji)	[mm]	< 100
Zasięg dla obiektu czarnego (6% reemisji)	[mm]	< 100
Regulowany zasięg		nie
Maks. średnica plamki światła	[mm]	9
Rozmiary plamki świetlnej odnoszą się do		Zasięg
Tłumienie tła: dostępne		tak
Warunki pracy		
Temperatura otoczenia	[°C]	-25...80
Ochrona		IP 65; IP 67; IP 68; IP 69K
Testy / dopuszczenia		
EMC		EN 60947-5-2
MTTF	[lata]	372
Dane mechaniczne		
Waga	[g]	59,2
Obudowa		Obudowa gwintowana
Wymiary	[mm]	M18 x 1 / L = 72
Opis gwintu		M18 x 1
Materiał		obudowa: stal nierdzewna (1.4404 / 316L); uszczelnienie: EPDM
Materiał soczewki		PMMA
Wyświetlacze / elementy robocze		
Wyświetlacz		Stan wyjścia 1 x LED, kolor żółty
Akcesoria		
Dostarczane elementy		nakrętki zabezpieczające: 2 x
Uwagi		
Uwagi		Napięcie eksploatacji "supply class 2" zgodnie z cULus
Sztuk w opakowaniu		1 szt.
Połączenie elektryczne		
Konektor: 1 x M12; kodowanie: A		

# OGH301



## Czujnik dyfuzyjny z tłumieniem tła

OGH-DPKG/US100

### Podłączenie

