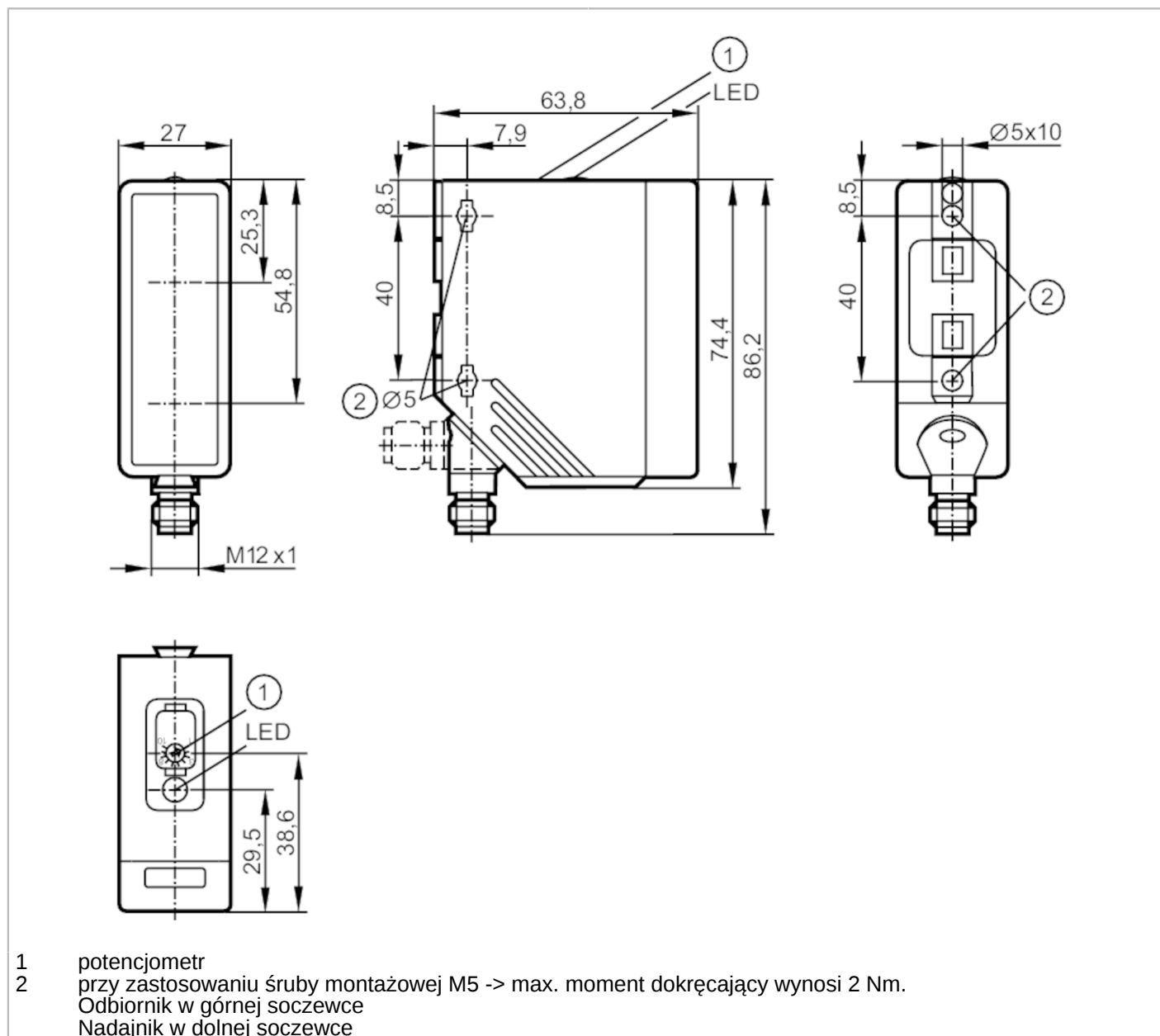


O4H201



Czujnik dyfuzyjny z tłumieniem tła

O4H-DPKG/US100



Cechy produktu

Rodzaj światła	światło czerwone
Obudowa	prostokąt
Aplikacja	
Konstrukcja	Tłumienie tła
Zasada działania	Czujnik dyfuzyjny

O4H201



Czujnik dyfuzyjny z tłumieniem tła

O4H-DPKG/US100

Dane elektryczne		
Napięcie zasilania [V]		10...36 DC; (supply class 2 zgodnie z cULus)
Pobór prądu [mA]		25
Klasa ochrony		II
Zabezpieczenie przed odwrotną polaryzacją		tak
Rodzaj światła		światło czerwone
Długość fali [nm]		624
Wyjścia		
Wykonanie elektryczne		PNP
Funkcja wyjścia		tryb ciemno-włącz
Maks. spadek napięcia wyjścia przełączającego DC [V]		2,5
Prąd obciążenia wyjścia przełączającego DC [mA]		200
Częstotliwość przełączania DC [Hz]		1000
Zabezpieczenie przed zwarciami		tak
Typ zabezpieczenia przed zwarciami		impulsowe
Zabezpieczenie przed przeciążeniem		tak
Strefa działania		
Zasięg [mm]		100...2000; (biały papier 200 x 200 mm 90% reemisji)
Zasięg dla obiektu białego (90% reemisji) [mm]		100...2000
Zasięg dla obiektu szarego (18% reemisji) [mm]		100...1100
Zasięg dla obiektu czarnego (6% reemisji) [mm]		100...700
Regulowany zasięg		tak
Maks. średnica plamki światła [mm]		100
Rozmiary plamki świetlnej odnoszą się do		dla maksymalnego zasięgu
Tłumienie tła: dostępne		tak
Warunki pracy		
Temperatura otoczenia [°C]		-25...60
Ochrona		IP 65
Testy / dopuszczenia		
EMC		EN 60947-5-2
MTTF [lata]		326

O4H201



Czujnik dyfuzyjny z tłumieniem tła

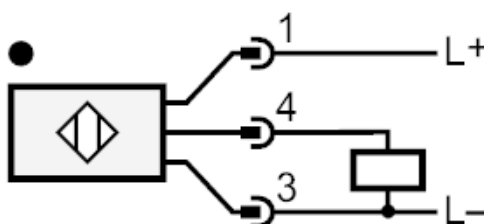
O4H-DPKG/US100

Dane mechaniczne		
Waga [g]		121,5
Obudowa		prostokątny
Wymiary [mm]		74,4 x 27 x 63,8
Materiał	obudowa: PA; Ramka frontowa: stal kwasoodporna; przyciski: TPE / PC	
Materiał soczewki		PMMA
Umieszczenie soczewki		soczewki z boku
Wyświetlacze / elementy robocze		
Wyświetlacz	Stan wyjścia	1 x LED, kolor żółty
Elementy wykonawcze		potencjometr
Uwagi		
Sztuk w opakowaniu		1 szt.
Połączenie elektryczne		

Konektor: 1 x M12; kodowanie: A



Podłączenie



Czujnik dyfuzyjny z tłumieniem tła

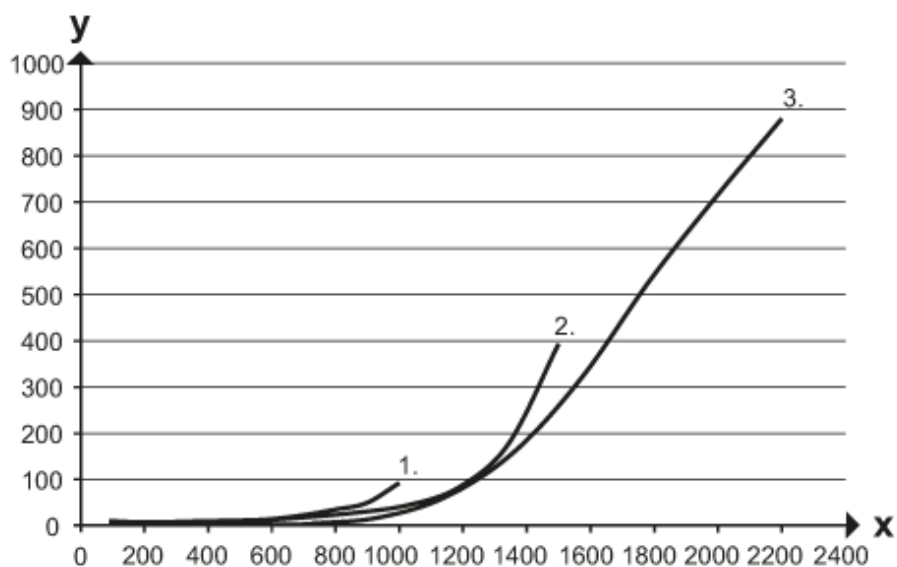
O4H-DPKG/US100

diagramy i wykresy



- a: czujnik
 b: obiekt
 c: tło
 x: odległości czujnik/obiekt [mm]
 y: min. odległość obiekt/tło [mm]

Wykres dokładności



- x: odległości czujnik/obiekt [mm]
 y: min. odległość obiekt/tło [mm]
 1 = obiekt czarny (6 % reemisji) , tło (białe 90 % reemisji)
 2 = obiekt szary (18% reemisji) , tło (białe 90 % reemisji)
 3 = obiekt biały (90% reemisji) , tło (białe 90 % reemisji)